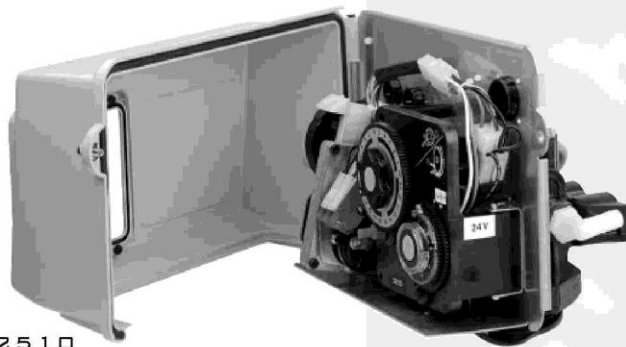
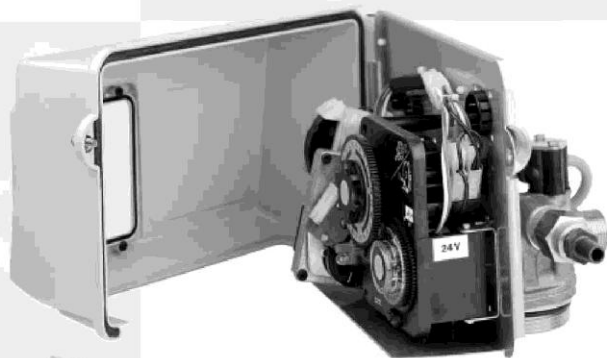


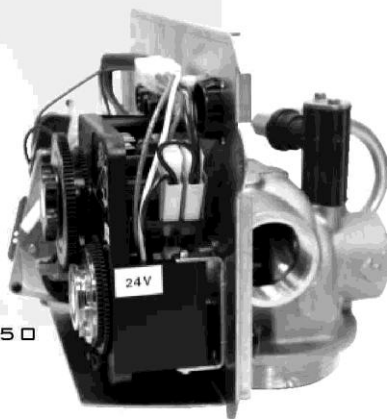
# 2510, 2750 & 2850



2510



2750



2850



## СОДЕРЖАНИЕ

1	РАБОЧЕЕ ЗАДАНИЕ	с. 3
2	ОБЩИЕ ТРЕБОВАНИЯ К МОНТАЖУ	с. 4
3	ИНСТРУКЦИЯ ПО МОНТАЖУ	с. 5
4	НАСТРОЙКА ТАЙМЕРОВ 3200/3210/3220/3230	с. 6
5	ВОЗМОЖНЫЕ НЕИСПРАВНОСТИ	с. 8
6	УСТРОЙСТВО ТАЙМЕРОВ 3200/3210/3220/3230	с. 10
7	УСТРОЙСТВО ТАЙМЕРА SE	с. 12
8	УСТРОЙСТВО ТАЙМЕРА SXT	с. 13
9	УСТРОЙСТВО ТАЙМЕРА ET	с. 14
10	УСТРОЙСТВО ТАЙМЕРА NT	с. 15
11	УСТРОЙСТВО БЛОКА ПРИВОДА	с. 16
12	УСТРОЙСТВО РУЧНОГО ПРИВОДА	с. 17
13	УСТРОЙСТВО КЛАПАНА 2510	с. 18
14	УСТРОЙСТВО КЛАПАНА 2750	с. 19
15	УСТРОЙСТВО КЛАПАНА 2850	с. 20
16	УСТРОЙСТВО СЧЕТЧИКА 3/4" ДЛЯ 2510	с. 21
17	УСТРОЙСТВО СЧЕТЧИКА 3/4" ДЛЯ 2750	с. 22
18	УСТРОЙСТВО СЧЕТЧИКА 1" ДЛЯ 2750 / 2850	с. 23
19	УСТРОЙСТВО СЧЕТЧИКА 1 1/2" ДЛЯ 2850	с. 24
20	УСТРОЙСТВО СОЛЕВЫХ СИСТЕМ	с. 25
21	ДОПОЛНИТЕЛЬНАЯ ИНФОРМАЦИЯ	с. 26
22	РАЗМЕРЫ КЛАПАНОВ	с. 27
23	ЭЛЕКТРИЧЕСКИЕ СХЕМЫ	с. 30



## 1 - РАБОЧЕЕ ЗАДАНИЕ

Установка №	<input type="text"/>	Емкость системы	<input type="text"/>	м <sup>3</sup> /ч
Серийный номер блока	<input type="text"/>	Жесткость исходной воды	<input type="text"/>	°Н
Размеры корпуса фильтра	<input type="text"/>	Жесткость воды после фильтра	<input type="text"/>	°Н
Тип фильтрующей засыпки	<input type="text"/>	Объем солевого бака	<input type="text"/>	л
Объем засыпки	<input type="text"/>	Количество соли на регенер.	<input type="text"/>	кг

### ТЕХНИЧЕСКИЕ ХАРААКТЕРИСТИКИ БЛОКА УПРАВЛЕНИЯ

ТИП КЛАПАНА

2510/1650	<input type="text"/>	2750/1600	<input type="text"/>	2850/1600	<input type="text"/>
		2750/1710	<input type="text"/>	2850/1710	<input type="text"/>
Счетчик 3/4"	<input type="text"/>	Счетчик 3/4"	<input type="text"/>	Счетчик 2"	<input type="text"/>
Счетчик 1"	<input type="text"/>	Счетчик 1"	<input type="text"/>	Счетчик 1 1/2"	<input type="text"/>

РЕЖИМ РЕГЕНЕРАЦИИ

ПЕРИОДИЧНОСТЬ РЕГЕНЕРАЦИИ

Немедленная по объему	<input type="checkbox"/>	<input type="text"/>	м <sup>3</sup>
Отложенная по объему	<input type="checkbox"/>	<input type="text"/>	м <sup>3</sup>
По времени	<input type="checkbox"/>	<input type="text"/>	дней
По внешнему сигналу	<input type="checkbox"/>	<input type="text"/>	

### ДЛИТЕЛЬНОСТИ СТАДИЙ РЕГЕНЕРАЦИИ

Стадия 1	<input type="text"/>	мин.
Стадия 2	<input type="text"/>	мин.
Стадия 3	<input type="text"/>	мин.
Стадия 4	<input type="text"/>	мин.

### ГИДРАВЛИЧЕСКИЕ ПАРАМЕТРЫ

Размер инжектора	<input type="text"/>	Регулятор давления (для модификаций UF)		
Огран. потока промывки DLFC	<input type="text"/>	GPM	1,4 бар (20 PSI) <input type="checkbox"/>	2,1 бар (30 PSI) <input type="checkbox"/>
Огран. потока заливки BLFC	<input type="text"/>	GPM	Без регулятора <input type="checkbox"/>	

### НАПРЯЖЕНИЕ ПИТАНИЯ

24 В / 50-60 Гц с трансф.

*Блоки управления соответствуют европейским стандартам:*

- Nr. 89/336/EEC, "Электромагнитная совместимость",
- Nr. 73/23/EEC, "Низкое напряжение"



## 2 – ОБЩИЕ ТРЕБОВАНИЯ К МОНТАЖУ

### 2.1 Давление воды

Для эффективной работы клапана необходимо, чтобы давление воды на входе было не менее 1,8 бар и не более 8,5 бар. Если давление на входе превышает 8,5 бар, следует перед клапаном установить регулятор давления.

### 2.2 Электрические подключения

Для нормальной работы блока требуется непрерывное электропитание. Пред установкой убедитесь, что характеристики электросети соответствуют требуемым для вашего блока. Если кабель питания поврежден, он должен быть обязательно отремонтирован квалифицированным персоналом

### 2.3 Трубопроводы

Трубопроводы, к которым подключается фильтр, должны быть в хорошем состоянии и быть свободными от отложений. Всегда перед фильтром рекомендуется установить фильтр грубой очистки.

### 2.4 Байпас

Если вход/выход фильтра не имеют байпаса, его следует установить

### 2.5 Температура воды

Температура воды не должна превышать 43°C. Фильтр ни в коем случае не должен подвергаться замерзанию.

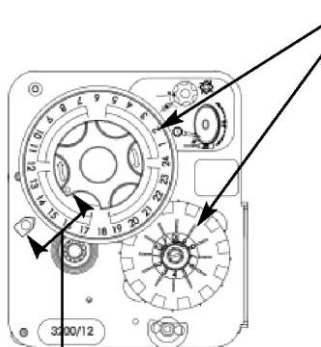


## 3 – ИНСТРУКЦИЯ ПО МОНТАЖУ

- 3.1** Установите фильтр в нужном месте на ровной гладкой поверхности.
- 3.2** Если блок находился на морозе, перед монтажом следует дать ему прогреться до комнатной температуры.
- 3.3** Все присоединения входа/выхода и дренажа должны быть выполнены аккуратно и соответствовать действующим правилам для трубопроводов. Монтаж должен быть произведен без механических напряжений.
- 3.4** Труба центрального коллектора должна быть отрезана вровень с горловиной корпуса фильтра. На внешней поверхности края трубы сделайте небольшую фаску (см. рисунок).
- 3.5** Смажьте край трубы коллектора 100% силиконовой смазкой. Не используйте другие смазки, так как это может привести к порче уплотнений клапана.
- 3.6** Все сварные соединения трубопроводов должны быть выполнены до монтажа блока. Несоблюдение этого правила может привести к появлению внутренних дефектов клапана.
- 3.7** Для уплотнения резьбовых соединений используйте только тефлоновую ленту.
- 3.8** Перед монтажом переведите байпас фильтра в положение байпаса. Включите подачу воды и откройте ближайший кран после фильтра. Дайте воде стечь несколько минут для того, чтобы освободить трубопроводы от остатков загрязнений (как правило, окалина после сварки).
- 3.9** Медленно переведите байпас в положение сервиса и дайте воде течь в корпус фильтра. Дайте воде заполнить фильтр течь из крана после фильтра до тех пор, пока она идет с воздухом.
- 3.10** Включите электропитание блока. При первом включении возможно немедленное начало регенерации. Дождитесь ее окончания или закончите принудительно вручную (см. ниже).
- 3.11** Залейте воду в солевой бак до уровня приблизительно на 25 мм выше уровня решетки, если она есть. Если решетки нет, залейте воду до верхнего края защитного воздушного клапана. Соль в бак не засыпайте.
- 3.12** Запустите регенерацию вручную и переведите клапан в положение подсоса раствора соли. Дайте клапану подсосать воду из солевого бака до запираения защитного воздушного клапана. Уровень воды должен остановиться около середины решетки защитного клапана.
- 3.13** Откройте ближайший после фильтра кран и дайте воде стечь до исчезновения пузырьков воздуха.
- 3.14** Переведите клапан в положение заливки солевого бака и дайте блоку закончить регенерацию.
- 3.15** Засыпьте соль в солевой бак. Фильтр готов к работе в автоматическом режиме.

## 4 – НАСТРОЙКА ТАЙМЕРОВ 3200 / 3210 / 3220 / 3230

### Таймер регенерации по времени 3200 - 12 дней или 7 дней

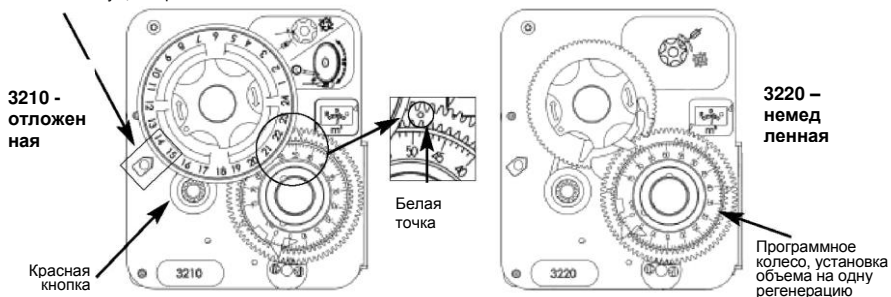


Положение сервиса

Установите дни, в которые должна производиться регенерация. Для этого выдвиньте от центра флажки соответствующих дней. Регенерация будет начинаться в эти дни в 2:00. Установите текущее время, нажав на красную кнопку и повернув часовое колесо так, чтобы стрелка указателя времени указывала правильное время на шкале часового колеса. Версия таймера на 12 дней позволяет установить период регенерации 1, 2, 3, 4, 6 и 12 дней. Версия таймера на 7 дней позволяет установить регенерацию по недельному расписанию.

### Таймеры регенерации по объему

Указатель текущего времени



Установите на программном колесе объем воды, который фильтр должен обрабатывать между двумя регенерациями. Для этого приподнимите прозрачный диск программного колеса со шкалой объема и установите его так, чтобы белая точка дыла против требуемого значения объема. Когда этот объем будет обработан, регенерация начнется в 2:00 для таймера 3210 и немедленно для таймера 3220.

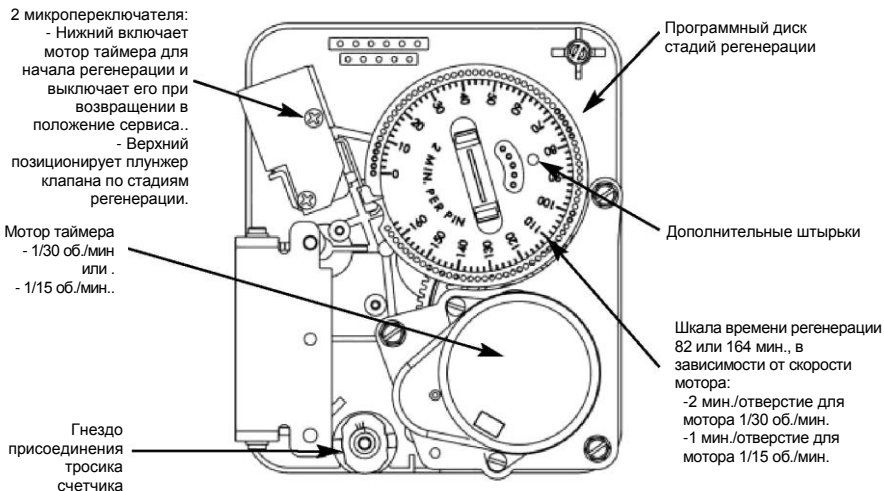
### Таймер регенерации по внешнему сигналу 3230



Регенерация начинается по внешнему сигналу (сухой контакт) длительностью не менее 6 мин. Таймер обычно используется в дуплексных и триплексных системах.

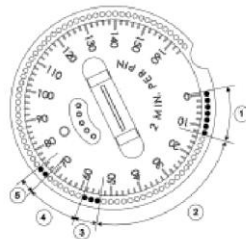
## 4 - НАСТРОЙКА ТАЙМЕРОВ 3200 / 3210 / 3220 / 3230

### Обратная сторона таймера



### Установки программного диска регенерации

	Регенерация нисходящим потоком (DF – downflow)	Регенерация восходящим потоком (UF – upflow)
1	Обратная промывка	Подсос раствора соли и медленная отмывка
2	Подсос раствора соли и медленная отмывка	Обратная промывка
3	Быстрая промывка	Быстрая промывка
4	Заполнение солевого бака	Заполнение солевого бака
5	Всегда устанавливайте	2 штырька в конце последней стадии



Программный диск имеет заводские установки. Каждое отверстие или штырек на диске соответствуют 2 мин (мотор 1/30 об./мин) или 1 мин. (мотор 1/15 об./мин). Если длительность какой-либо стадии изменялась в соответствии с конкретными требованиями, рекомендуется проверить правильность установки для всех стадий. Для изменения длительности стадии устанавливайте дополнительные штырьки или удаляйте лишние. Например (см. рис. справа):

- 1- Обратная промывка – увеличение с 10 до 14 мин.
- 2- Подсос раствора соли – уменьшение с 60 до 40 мин.
- 3- Быстрая промывка – уменьшение с 10 до 6 мин.
- 4- Заполнение бака – уменьшение с 20 до 12 мин.

## 5 - ВОЗМОЖНЫЕ НЕИСПРАВНОСТИ

Неисправность	Причина	Способ устранения
1. Фильтр регенерируется не вовремя	<p>A. Нарушено электропитание блока управления.</p> <p>B. Неисправен таймер.</p> <p>C. Не подключен кабель счетчика</p> <p>D. Засорен или поврежден счетчик.</p> <p>E. Неисправен мотор привода</p> <p>F. Ошибка программирования</p>	<p>A. Проверить кабель питания, предохранитель и соединения.</p> <p>B. Заменить таймер.</p> <p>C. Проверить подключение кабеля счетчика.</p> <p>D. Прочистить или заменить счетчик</p> <p>E. Заменить мотор привода</p> <p>F. Проверить программирование</p>
2. На выходе фильтра жесткая вода	<p>A. Открыт байпас.</p> <p>B. В солевом баке нет соли.</p> <p>C. Засорилась сетка инжектора.</p> <p>D. В солевой бак заливается недостаточное количество воды.</p> <p>E. Бак с умягченной водой не промыт.</p> <p>F. Протечка в трубе коллектора.</p> <p>G. Утечка внутри клапана.</p> <p>H. Засорен или поврежден счетчик</p> <p>i. Не подключен кабель счетчика</p> <p>j. Ошибка программирования</p>	<p>A. Закрыть байпас.</p> <p>B. Заполнить солью солевой бак не ниже уровня воды и поддерживать такой уровень</p> <p>C. Прочистить сетку инжектора.</p> <p>D. Проверить время заполнения солевого бака и прочистить солевую трубку.</p> <p>E. Повторно промыть бак с умягченной водой.</p> <p>F. Убедиться, что коллектор и его уплотнения не повреждены.</p> <p>G. Заменить сепараторы и уплотнительные кольца плунжера.</p> <p>H. Прочистить или заменить счетчик.</p> <p>I. Проверить подключение кабеля счетчика.</p> <p>J. Проверить программирование.</p>
3. Фильтр потребляет слишком много соли	<p>A. Неверная установка дозировки соли.</p> <p>B. Заливка лишней воды в солевой бак</p> <p>C. Ошибка программирования</p>	<p>A. Проверить установку дозировки соли и реальный расход.</p> <p>B. См. п. 7.</p> <p>C. Проверить программирование.</p>
4. Падение давления воды на выходе фильтра	<p>A. Засорение ржавчиной трубопровода фильтра.</p> <p>B. Засорение ржавчиной фильтра</p> <p>C. Клапан засорен внутри посторонними материалами из подводящего трубопровода</p>	<p>A. Прочистить трубопровод фильтра.</p> <p>B. Прочистить клапан и добавить очищающее средство в засыпку фильтра. Увеличить частоту регенераций.</p> <p>C. Снять плунжер и прочистить клапан.</p>
5. Вынос засыпки фильтра в дренаж	<p>A. Поврежден верхний дренажный колпачок .</p> <p>B. Воздух в корпусе фильтра</p> <p>C. Неправильно подобранный размер ограничителя потока промывки</p>	<p>A. Заменить верхний дренажный колпачок</p> <p>B. Убедиться, что входная вода свободна от воздуха.</p> <p>B. Проверить поток обратной промывки.</p>
6. В воде на выходе фильтра присутствует железо.	<p>A. Плохо работает засыпка фильтра.</p> <p>B. Концентрация железа в исходной воде превышает допустимое значение.</p>	<p>A. Проверить обратную промывку, подсос раствора соли и заполнение солевого бака. Увеличить частоту регенераций. Увеличить время обратной промывки.</p> <p>B. Обратитесь к специалистам.</p>



## 5 - ВОЗМОЖНЫЕ НЕИСПРАВНОСТИ

Неисправность	Причина	Способ устранения
7. Избыток воды в солевом баке.	A. Засорение DLFC B. Неисправность солевого клапана C. Ошибка программирования	A. Прочистить DLFC B. Прочистить солевой клапан, если нужно, заменить седло солевого клапана. C. Проверить программирование
8. На выходе фильтра соленая вода.	A. Засорен инжектор или сетка инжектора. B. Таймер работает неправильно. C. Засорение соевого клапана. D. Засорение BLFC. E. Низкое давление на входе. F. Ошибка программирования.	A. Прочистить инжектор и сетку или заменить их. B. Заменить таймер.  C. Прочистить или заменить солевой клапан. D. Прочистить или заменить BLFC. E. Повысить давление на входе. F. Проверить программирование.
9. Клапан не подсасывает солевой раствор	A. Засорена солевая трубка. B. Засорен инжектор. C. Засорена сетка инжектора. D. Низкое давление воды в системе. E. Утечка внутри клапана.  F. Ошибка программирования. G. Таймер работает неправильно	A. Почистить солевую трубку. B. Прочистить инжектор. C. Прочистить сетку инжектора. D. Повысить давление воды до минимально допустимого. E. Заменить сепараторы, уплотнительные кольца и плунжер. F. Проверить программирование. G. Заменить таймер.
10. Клапан непрерывно производит регенерацию.	A. Таймер работает неправильно. B. Утечка внутри клапана.  C. Повреждение микропереключателя.	A. Заменить таймер.  B. Заменить сепараторы, уплотнительные кольца и плунжер. C. Проверить, исправны ли микропереключатели и таймер. При необходимости замените их или весь привод.
11. Непрерывно идет поток воды в дренаж.	A. Попадание постороннего предмета в клапан. B. Утечка внутри клапана.  C. Клапан заклинило в положении обратной промывки или обработки солью. D. Мотор таймера поврежден.  E. Таймер работает неправильно.	A. Снять привод и проверить канал клапана. Устранить посторонний предмет и проверить клапан в разных положениях регенерации. B. Проверить сепараторы, уплотнительные кольца и плунжер. При необходимости их заменить. C. Разодрать клапан и устранить посторонние предметы.  D. Проверить мотор таймера, при необходимости заменить его. E. Заменить таймер

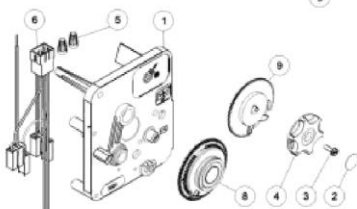
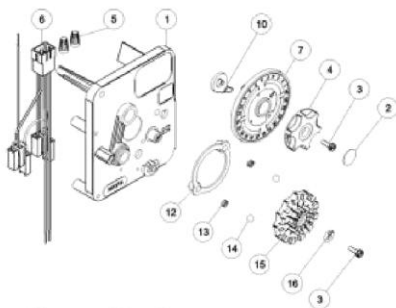
### Опции

Для блоков 2750 и 2850 возможно исполнение для горячей воды – до 82°C для блоков с регенерацией по времени и до 65°C для блоков со счетчиками.

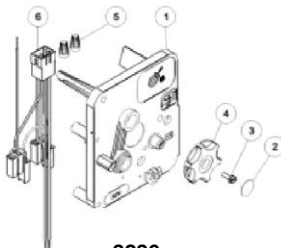
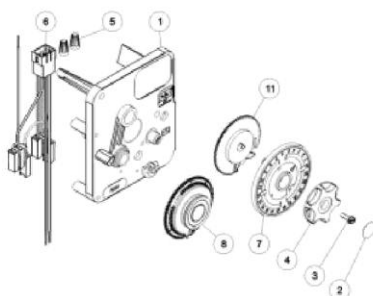


## 6 – УСТРОЙСТВО ТАЙМЕРОВ 3200 / 3210 / 3220 / 3230

**3200 – регенерация по времени**

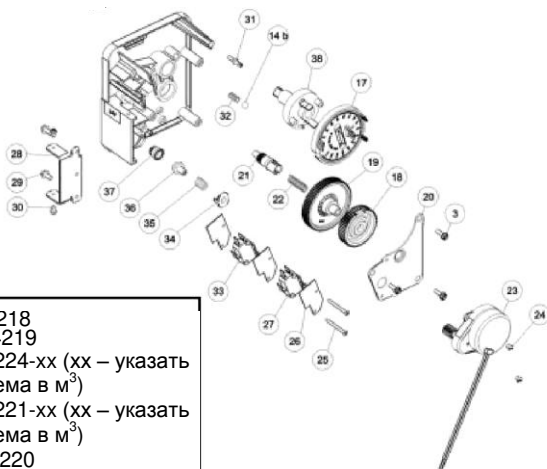


**3210 – отложенная  
регенерация по объему**



**3220 – немедленная  
регенерация по объему**

**3230 – регенерация по  
внешнему сигналу**



<b>3200-7 d</b>	код P/N 24218
<b>3200-12 d</b>	код P/N 24219
<b>3210</b>	код P/N 24224-xx (xx – указать шкалу объема в м <sup>3</sup> )
<b>3220</b>	код P/N 24221-xx (xx – указать шкалу объема в м <sup>3</sup> )
<b>3230</b>	код P/N 24220



## 6 – УСТРОЙСТВО ТАЙМЕРОВ 3200 / 3210 / 3220 / 3230

№	Кол.	Код	Название по английски	Название
1.	1	13870	Timer housing	Основание таймера
2.	1	13953	Label button	Заглушка ручки
3.	4	13296	Screw	Винт
4.	1	13886	Knob	Ручка
5.	2	BR40422	Wire nut	Скрутка
6.	1	BR13902	Wire harness	Комплект проводки
7.	1	1300921	24 hours gear assy	Часовое колесо 24 часа в сборе
8.	1	24536	Program wheel 75m3	Программная шестерня 75 м3
	1	24535	Program wheel 375m3	Программная шестерня 375 м3
9.	1	15431	Cycle actuator gear (immediat)	Шестерня активации немедленной рег..
10.	1	BU13011	Cycle actuator arm	Рычаг активации регенерации по врем.
11.	1	BR13802	Cycle actuator gear (delayed)	Шестерня активации отлож. регенер.
12.	1	BU13864	Skipper wheel ring	Кольцо диска с флажками
13.	2	13311	Idler shaft spring	Пружина
14.	2	BU13300	Ball 1/4"	Шарик 1/4"
	1	BU13300	Ball 1/4" (timeclock & delayed)	Шарик 1/4" (реген. по врем. и отложенная)
15.	1	24100	Skipper wheel 12 days assembly	Диск с флажками 12 дней в сборе
	1	14860	Skipper wheel 7 days assembly	Диск с флажками 7 дней в сборе
16.	1	13014	Regeneration pointer	Указатель регенерации
17.	1	24200	Program wheel assembly 160 min	Программный диск регенер. 160 мин.
18.	1	13164	Drive gear	Шестерня привода
19.	1	13017	Idler gear	Ведомая шестерня
20.	1	13887	Motor mounting plate	Пластина крепления мотора
21.	1	BU13018	Idler shaft	Ось ведомой шестерни
22.	1	13312	Idler shaft spring	Пружина оси ведомой шестерни
23.	1	18826-1*	Motor 24V- 50hz 1/30 RPM	Мотор 24В / 50Гц 1/30 об/мин.
	1	BR19168*	Motor 24V- 50hz 1/15 RPM	Мотор 24В / 50Гц 1/15 об/мин.
24.	2	13278	Screw	Винт
25.	2	BU11413	Screw	Винт
26.	3	14087	Insulator	Изолятор
27.	1	BR15320	Microswitch	Микопереклюатель
28.	1	13881	Hinge bracket	Скоба крепления таймера
29.	2	10300	Screw	Винт
30.	2	26885	Screw	Винт
31.	1	14265	Spring clip	Пружинящая защелка
32.	1	BR14457	Spring (timeclock & delayed)	Пружина (3200, 3210)
33.	1	10896	Microswitch (timeclock & delayed )	Микрорелеклюатель (3200, 3210)
ou	1	15314	Microswitch (timeclock & delayed)	Микрорелеклюатель (3200, 3210)
34.	1	14253	Clutch spring retainer	Фиксатор пружины сцепления тросика
35.	1	BR14276	Spring	Пружина сцепления тросика
36.	1	13831	Clutch drive pinion black (delayed)	Сцепление тросика, черное (3210.)
	1	14501	Clutch drive pinion white ( immediate)	Сцепление тросика, белое (3220)
37.	1	13830	Program wheel drive pinion black (delayed)	Втулка сцепления, черн. (3210)
	1	14502	Program wheel drive pinion white	Втулка сцепления, белая (3220)
38.	1	13911	Main drive gear black (timeclock & delayed)	Шестерня привода, черн. (3200, 3210)
	1	15055	Main drive gear clear ( immediate & pulse)	Шестерня привода, белая (3220, 3230)

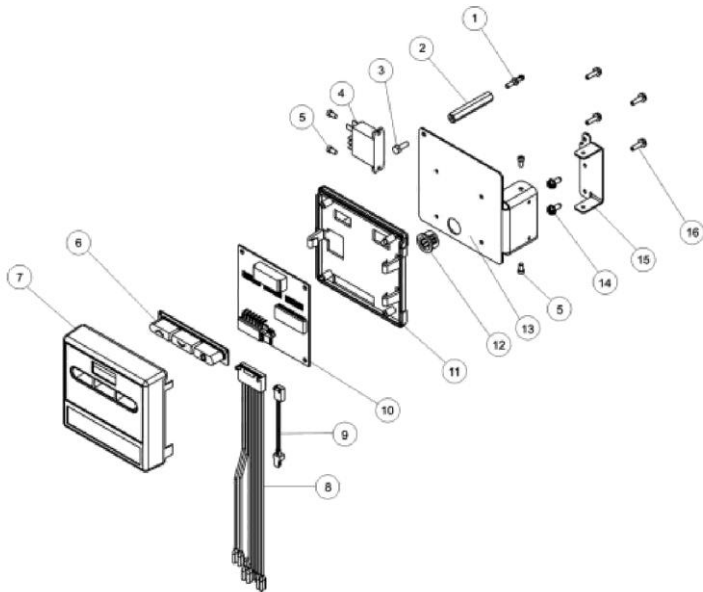
\* Ремкомплект мотора поставляется с двумя разъемами и двумя винтами крепления:

- ремкомплект мотора 18826-1 - код P/N 26778;

- ремкомплект мотора 19168 - код P/N 26779



## 7 - УСТРОЙСТВО ТАЙМЕРА SE



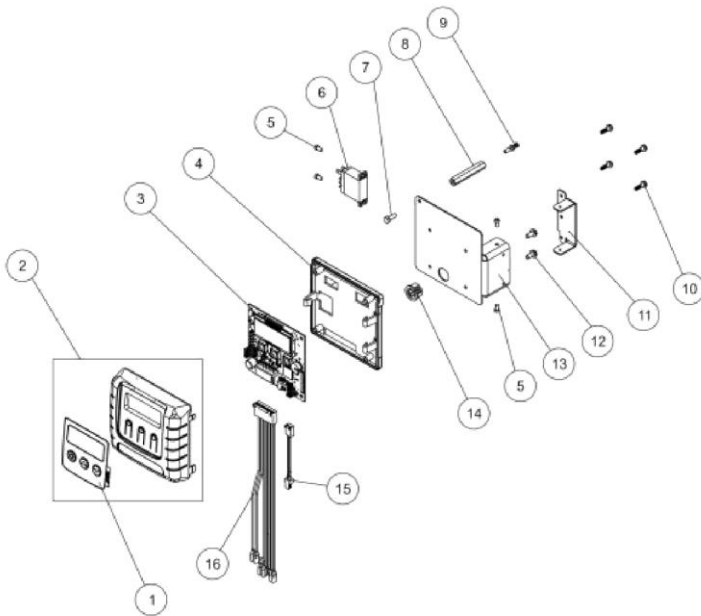
Таймер SE для клапанов с регенерацией нисходящим потоком (DF) – код /N 27173-01  
 Таймер SE для клапанов с регенерацией восходящим потоком (UF, только 2750) – код P/N 27173-02

№	Кол.	Код	Название по английски	Название
1.	1	14265	Spring clip	Защелка
2.	1	27172	Timer stand off	Опора таймера
3.	1	21363	Screw	Винт
4.	1	BR17749-	24 Vac relay	Реле 24 VAC
5.	4	11384	Screw	Винт
6.	1	40376*	Button conductive rubber	Блок кнопок
7.	1	28226-01	Front cover & label DF	Передняя панель для DF
	1	28226-02	Front cover & label UF	Передняя панель для UF
8.	1	27167	Power harness SE	Комплект проводки
9.	1	BU27808	Meter cable adapter	Датчик счетчика с кабелем
10.	1	BR40283*	Circuit board	Печатная плата
11.	1	19889	Housing circuit board	Основание печатной платы
12.	1	17904	Bushing Heyco	Втулка
13.	1	27168	Timer mounting plate	Пластина крепления таймера
14.	2	10300	Screw	Винт
15.	1	13881	Hinge bracket	Шарнир
16.	4	13296	Screw	Винт

\* P/N 40376 (блок кнопок) + \*P/N BR40283 (печатная плата) = P/N 27074 (ремкомплект таймера SE)



## 8 - УСТРОЙСТВО ТАЙМЕРА SXT



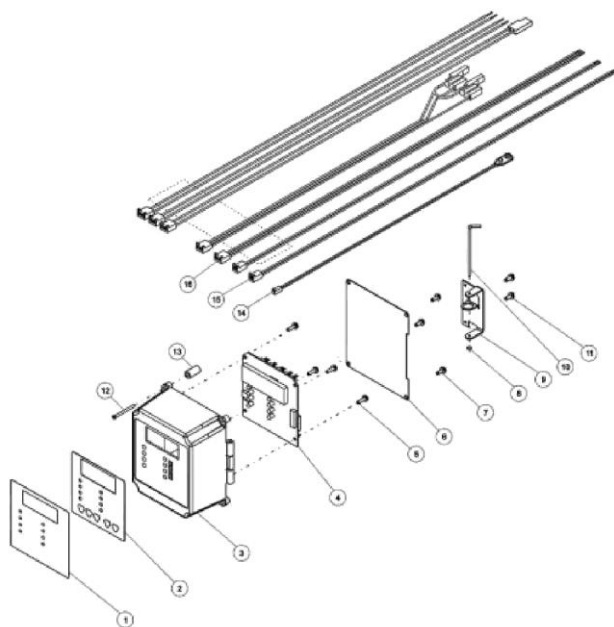
Таймер SXT – код P/N BU28712-01

Ремкомплект для замены таймера SE на таймер SXT- код P/N BU28702

№	Кол	Код	Название по английски	Название
1.	1	BR42637	Front label SXT	Шильдик передней панели SXT
2.	1	BU28714	Front panel with label, SXT	Передняя панель SXT
3.	1	BR42766-02	Circuit board, SXT	Печатная плата SXT
4.	1	BR19889	Circuit board housing	Основание печатной платы
5.	2	11384	Screw	Винт
6.	1	BR27749-00	SPD relay 24VAC	Реле 24VAC
7.	1	BU21363	Screw	Винт
8.	1	27172	Stand off	Опора таймера
9.	1	BR14265	Spring clip	Защелка
10.	4	BU13296	Screw	Винт
11.	1	BR13881	Hinge bracket	Шарнир
12.	2	BR10300	Screw	Винт
13.	1	27168	Timer bracket	Пластина крепления таймера
14.	1	19704	Bushing	Втулка
15.	1	BU27808	Meter cable extension	Датчик счетчика с кабелем
16.	1	27167	Wire harness	Комплект проводки



## 9 - УСТРОЙСТВО ТАЙМЕРА 3200ЕТ

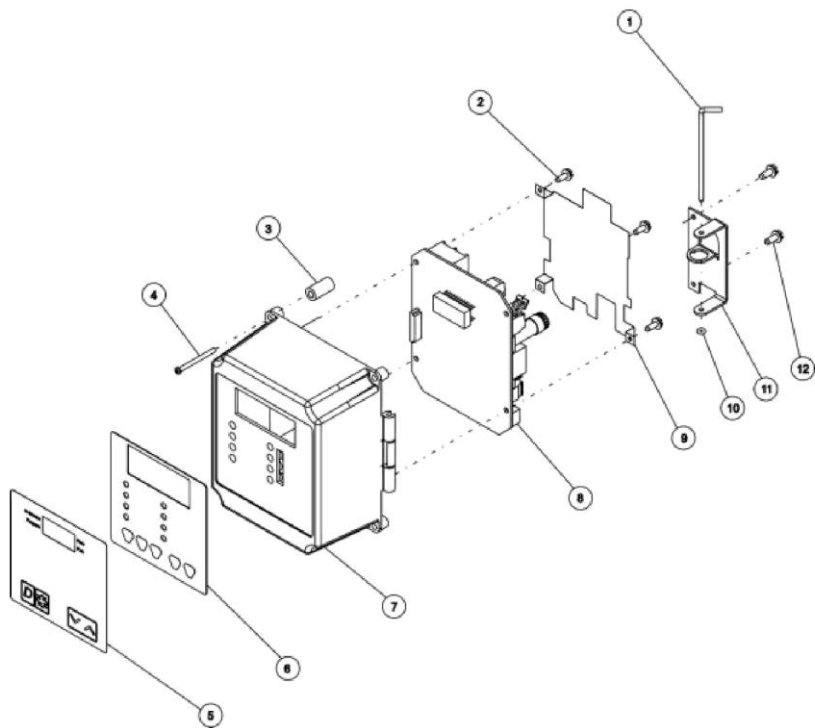


Таймер 3200 ET для регенерации нисходящим потоком (DF) – код P/N 27724-01  
 Таймер 3200 ET для регенерации восходящим потоком (UF – только 2750) – код P/N 27724-02

№	Кол.	Код	Название по английски	Название
1.	1	27800	Front label 3200 ET downflow	Шильдик 3200 ET для DF
	1	BU27801	Front label 3200 ET upflow	Шильдик 3200 ET для UF
2.	1	18895	Switch pad	Пластина кнопок
3.	1	18741-01	Right hinge housing	Корпус таймера
4.	1	BU28529	Circuit board	Печатная плата
5.	4	13296	Screw	Винт
6.	1	18764	Circuit board shield	Задняя крышка корпуса
7.	3	12758	Screw	Винт
8.	1	15159	O'ring	Уплотнение
9.	1	18749	Hinged bracket	Шарнир крепления таймера
10.	1	14723	Hinge pin	Штырек шарнира
11.	2	10300	Screw	Винт
12.	1	BU28287	Screw	Винт
13.	1	18814	Spacer	Опора
14.	1	40041-04	Low voltage harness	Низковольтная проводка
15.	1	40427-02	Power harness	Кабель питания



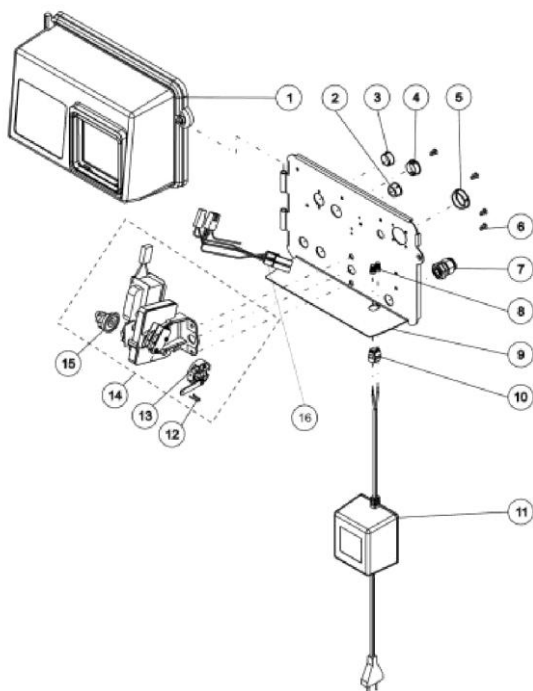
## 10 – УСТРОЙСТВО ТАЙМЕРА 3200NT



Таймер 3200 NT - код P/N 28255

№	Кол	Код	Название по английски	Название
1.	1	14723	Hinge pin	Ось шарнира
2.	3	17020	Screw	Винт
3.	1	18814	Spacer	Опроа
4.	1	BU28287	Screw	Винт
5.	1	41151	Front label	Шильдик
6.	1	18895	Switch pad	Пластина кнопок
7.	1	18749-01	Right hinge housing	Корпус таймера
8.	1	BR42100	Circuit board	Печатная плата
9.	1	41048	Circuit board shield	Защита печатной платы
10.	1	15159	O'ring	Уплотнение
11.	1	18749	Hinged bracket	Шарнир крепления таймера
12.	2	10300	Screw	Винт

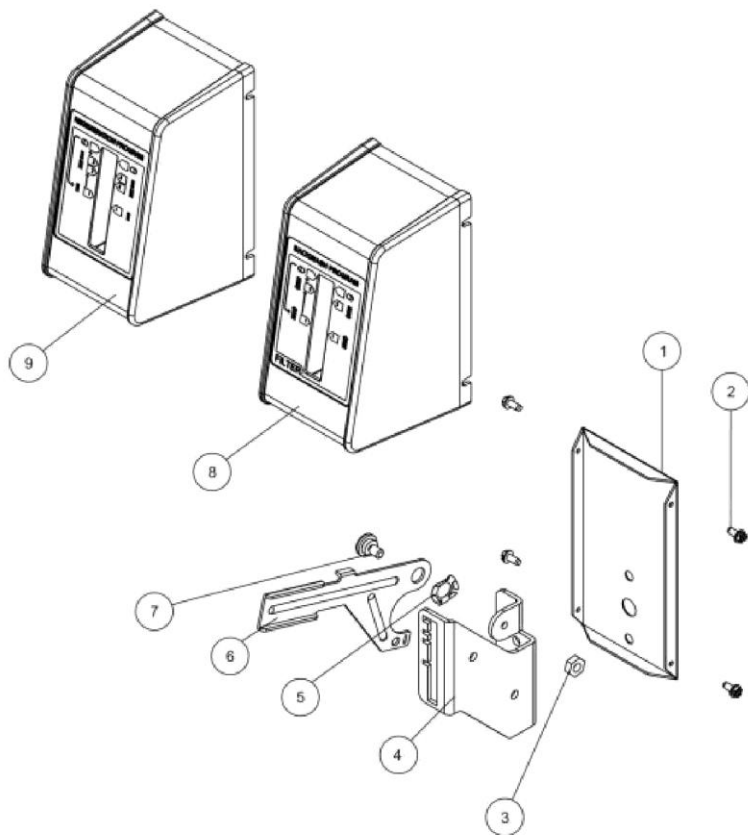
## 11 - УСТРОЙСТВО БЛОКА ПРИВОДА



№	Кол.	Код	Название по английски	Название
1.	1	26217-01	Cover Pro2 assy, with clear window	Крышка Pro2 с окном, в сборе, серая
2.	1	13741	Hole plug,	Заглушка
3.	1	15806	Hole plug,	Заглушка
4.	1	16493	Hole plug	Заглушка
5.	1	17421	Hole plug	Заглушка
6.	4	19801	Hole plug	Заглушка
7.	1	17967	Strain relief	Втулка тросика счетчика
8.	2	BR40422	Wire nut	Соединитель
9.	1	BU28111	Backplate hinged	Задняя панель
10.	1	13547-03	Strain relief	Фиксатор кабеля питания
11.	1	26260	Transformer 60VA	Трансформатор 220В/24В, 60 Вт
12.	1	10909	Connecting pin	Шпилька шатуна
13.	1	24267-02	Drive cam assembly	Кулачек привода
14.	1	27204-01	Motor assembly 24V with microswitches & cams DF	Мотор 24В с микропереключателями и кулачком
	1	27927-01	Motor assembly 24V, with microswitch & cams UF	Мотор 24В с микропереключателями и кулачком
15.	1	28389	Brine cam	Кулачок солевого клапана
16.	1	40400	Wire harness	Комплект проводки
	1	BR40941	Wire harness for NT timer	Комплект проводки для таймера 3200NT



## 12 – УСТРОЙСТВО РУЧНОГО ПРИВОДА

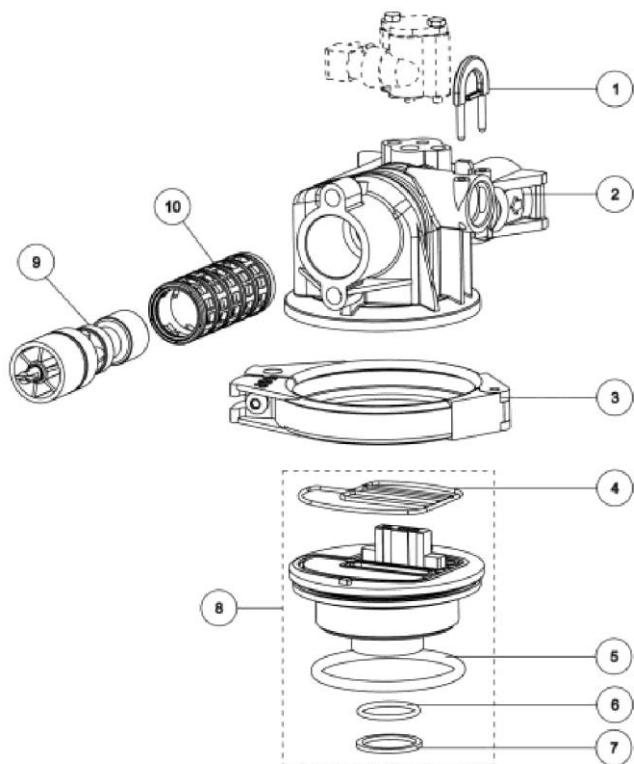


Ручной привод универсальный – код P/N 18913

Ручной привод для фильтрации - код P/N 18046

№	Кол	Код	Название по английски	Название
1.	1	BR12593	Manuel valve backplate	Основание ручного привода
2.	4	10300	Screw	Винт
3.	1	11235	Nut	Гайка
4.	1	BR12592	Lever position bracket	Кронштейн рычага позиционирования
5.	1	BR12707	Washer	Шайба
6.	1	12594	Valve position lever	Рычаг позиционирования
7.	1	12596	Spec. Screw	Специальный винт
8.	1	60224-12	Control box , Filter version	Крышка для фильтрации
9.	1	60224-13	Control box, softener version	Крышка универсальная

## 13 - УСТРОЙСТВО КЛАПАНА 2510

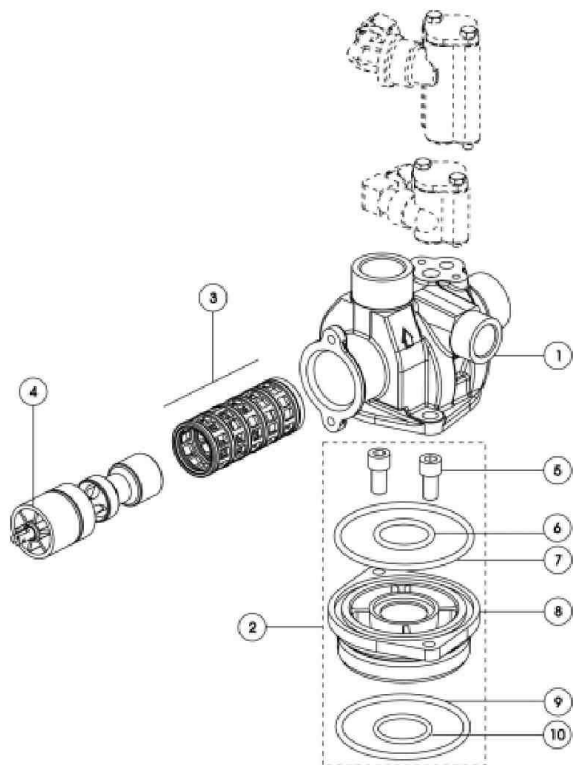


№	Кол	Код	Название по английски	Название
1.	1	18312	Drain retainer	Фиксатор фитинга дренажа
2.	1	19328	Valve body, 2510	Корпус клапана 2510
3.	1	27024	Clamp assy	Бандаж клапана 2510
4.	1	19936	Base seal	Уплотнение основания
5.	1	18303	O'ring , tank	Уплотнительное кольцо корпуса
6.	1	13304	O'ring	Уплотнительное кольцо коллектора
7.	1	BU13030	O'ring retainer	Фиксатор уплотнительного кольца
8.	1	BU26953	Adapter base assembly	Основание клапана
9.	1	24067	Piston standard assy	Плунжер стандартный в сборе
	1	26595-00	Piston assembly	Плунжер NBP в сборе
10.	1	28415	Seals and spacers kit	Комплект сепараторов и колец

Корпус клапана со стандартным плунжером (позиции 1+2+10+9) - код P/N BU28512-01  
 Корпус клапана с плунжером NBP (позиции 1+2+10+9) - код P/N BU28512-02



## 14 – УСТРОЙСТВО КЛАПАНА 2750



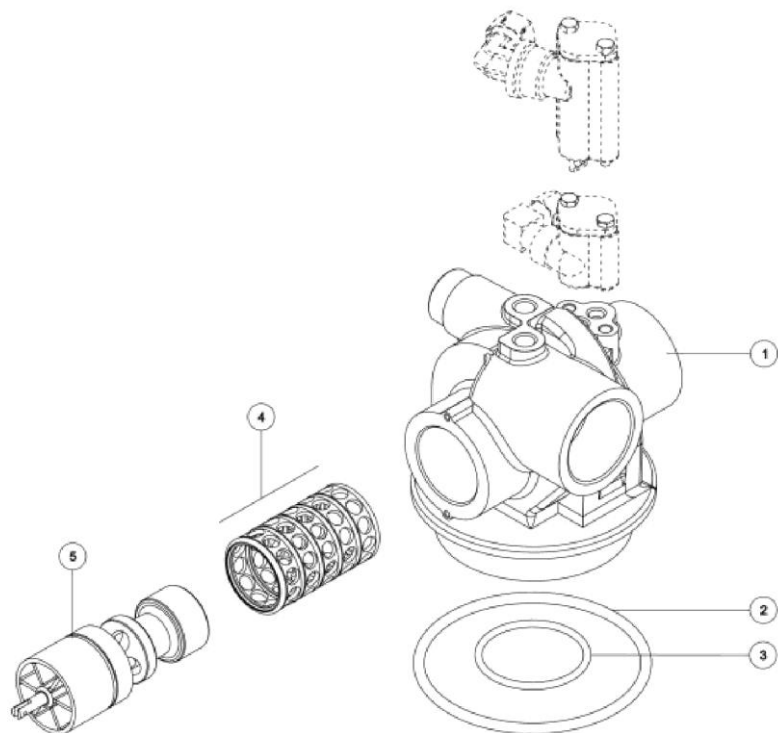
№	Кол	Код	Название по английски	Название
1.	1	BU14749-20	Valve body , 2750	Корпус клапана 2750 DF
2.	1	24962	Adapter base assy	Основание корпуса клапана 2750
3.	1	28415	Seals and spacers kit	Комплект сепараторов и колец
4.	1	24067	Piston standard assembly	Плунжер стандартный в сборе
	1	26595-00	Piston NBP assembly	Плунжер NBP в сборе
5.	2	21361	Screw	Винт
6.	1	11710-01	O'ring	Уплотнительное кольцо
7.	1	11208-01	O'ring	Уплотнительное кольцо
8.	1	23786-10	Adapter base	Основание
9.	1	10381-01	O'ring	Уплотнительное кольцо
10.	1	13304	O'ring	Уплотнительное кольцо

Корпус клапана DF со стандартным плунжером (позиции 1+3+4) - код BU28513-01

Корпус клапана DF с плунжером NBP (позиции 1+3+4) - код BU28513-02

Корпус клапана UF со стандартным плунжером (позиции 1+3+4) – код BU28513-05

## 15 - УСТРОЙСТВО КЛАПАНА 2850

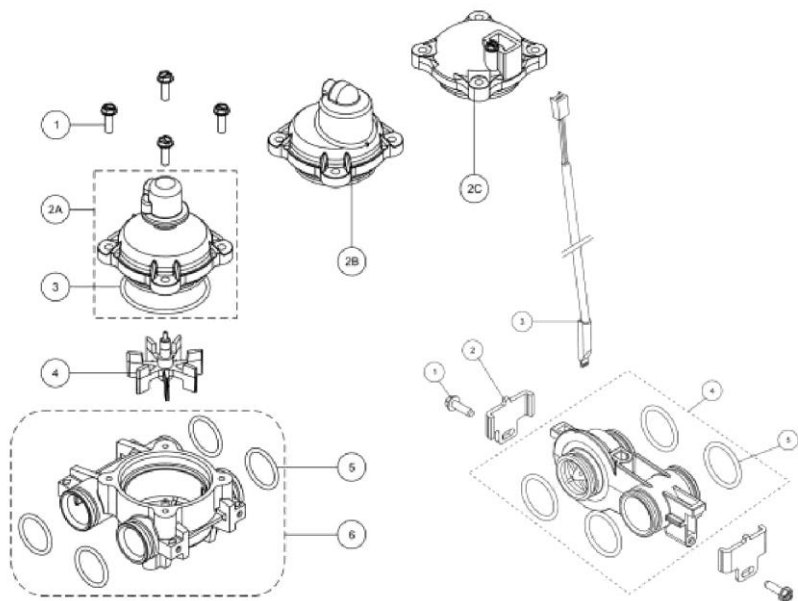


№	Кол	Код	Название по английски	Название
1.	1	BU16250-21	Valve body, 2850	Корпус клапана 2850
2.	1	16455-01	O'ring	Уплотнительное кольцо
3.	1	13577-01	O'ring	Уплотнительное кольцо коллектора
4.	1	25156	Seals and spacers kit	Комплект сепараторов и колец
5.	1	25155	Piston standard assembly	Плунжер стандартный в сборе
	1	26494-00	Piston NBP assembly	Плунжер NBP в сборе

Клапан со стандартным плунжером в сборе - код BU28514-01  
 Клапан с плунжером NBP в сборе - код BU28514-02



## 16 - УСТРОЙСТВО СЧЕТЧИКА 3/4" ДЛЯ 2510



Слева:

Счетчик 3/4" для 2510 стандартного диапазона (8 м<sup>3</sup>) - код P/N 24543

Счетчик 3/4" для 2510 расширенного диапазона (40 м<sup>3</sup>) - код P/N 25871

Счетчик 3/4" для 2510 с электронным выходом - код P/N 26702

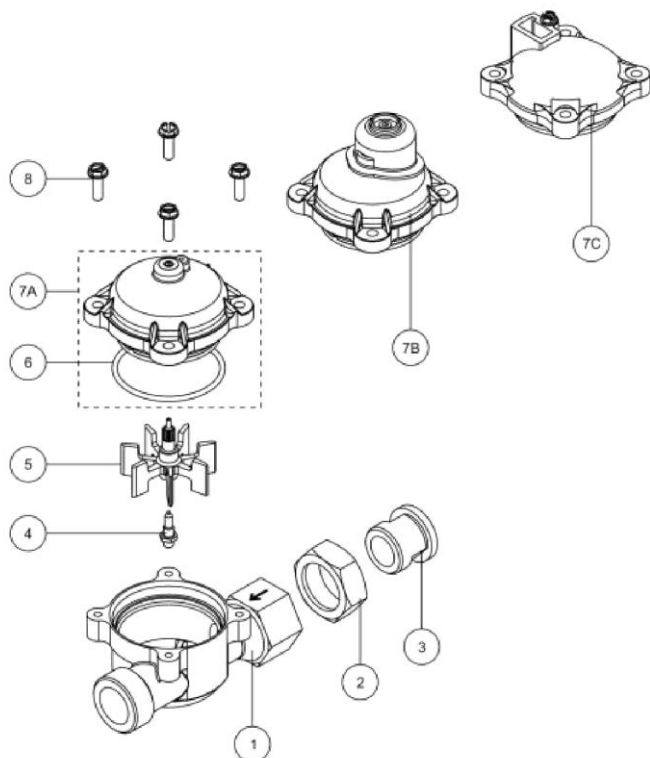
№	Кол.	Код	Название по английски	Название
1	4	12473	Screw	Винт
2A	1	14038	Meter cover assembly 8m <sup>3</sup>	Крышка счетчика 3/4" 8 м <sup>3</sup>
2B	1	BR15150	Meter cover assembly 40m <sup>3</sup>	Крышка счетчика 3/4" 40 м <sup>3</sup>
2C	1	18330	Electronic meter cover assembly	Крышка счетчика 3/4" с электр. вых.
3	1	13847	O'ring	Уплотнительное кольцо
4	1	13509	Impeller	Крыльчатка
5	4	13305-01	O'ring	Уплотнительное кольцо
6	1	24102	Meter body with o'ring	Корпус счетчика с уплотнит. кольцом

Справа:

Счетчик 3/4" для 2510 турбинный с электронным выходом – код P/N 60626-01

№	Кол.	Код	Название по английски	Название
1.	2	13314	Screw	Винт
2.	2	BU19569	Clip	Скоба
3.	1	BU19791-	Electronic meter cable assembly	Датчик счетчика с кабелем
4.	1	19797	Meter body assembly with o'rings	Корпус счетчика с уплотнительными кольцами
5.	4	13305-01	O'ring	Уплотнительное кольцо

## 17 - УСТРОЙСТВО СЧЕТЧИКА 3/4" ДЛЯ 2750



Счетчик 3/4" для 2750 стандартного диапазона ( 8 м<sup>3</sup> ) – код P/N 24250

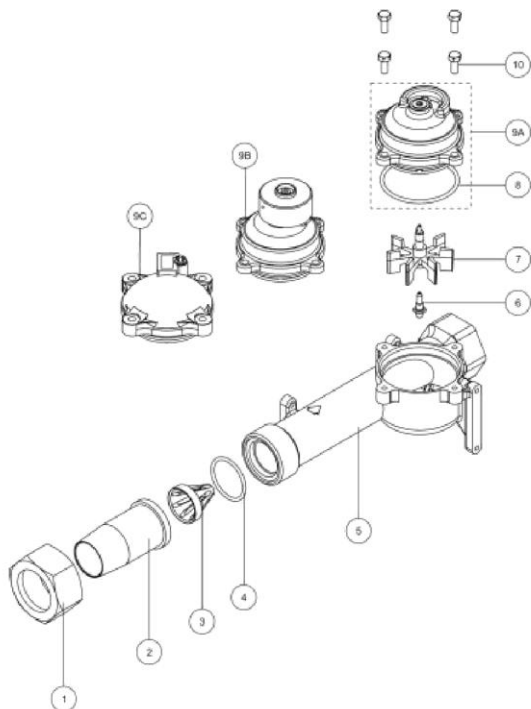
Счетчик 3/4" для 2750 расширенного диапазона ( 40 м<sup>3</sup> ) - код P/N 24249

Счетчик 3/4" для 2750 с электронным выходом - код P/N 26820

№	Кол.	Код	Название по английски	Название
1	1	13906-20	Meter body, 3/4"	Корпус счетчика 3/4" для 2750
2	1	23399	Nut	Гайка
3	1	13942	Nut retainer	Держатель гайки
4	1	13882	Impeller post	Ось крыльчатки
5	1	13509	Impeller	Крыльчатка
6	1	13847	O'ring	Уплотнительное кольцо
7A	1	14038	Meter cover assembly 8m <sup>3</sup>	Крышка счетчика 3/4" 8 м <sup>3</sup>
7B	1	BR15150	Meter cover assembly 40m <sup>3</sup>	Крышка счетчика 3/4" 40 м <sup>3</sup>
7C	1	18330	Electronic meter cover assembly	Крышка счетчика 3/4" с электр. вых.
8	4	11737	Screw	Винт



## 18 - УСТРОЙСТВО СЧЕТЧИКА 1" ДЛЯ 2750 И 2850



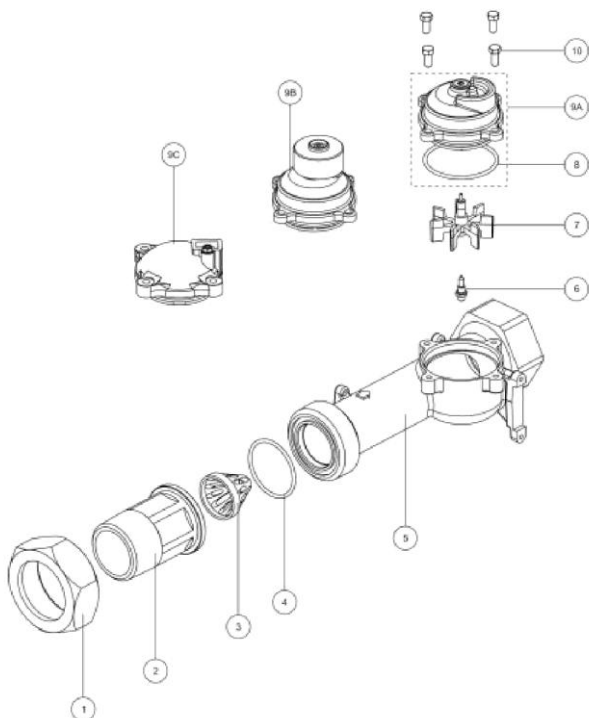
Счетчик 1" стандартного диапазона ( 20 м<sup>3</sup> ) - код P/N 24198

Счетчик 1" расширенного диапазона ( 100 м<sup>3</sup> ) - код P/N 24197

Счетчик 1" с электронным выходом - код P/N 18391

№	Кол.	Код	Название по английски	Название
1	1	14962	Nut	Гайка
2	1	14961-01	Nipple	Ниппель
3	1	14960	Flow straightener	Выравниватель потока
4	1	13287-01	O'ring	Уплотнительное кольцо
5	1	14959-20	Meter body 1"	Корпус счетчика 1"
6	1	13882	Impeller post	Ось крыльчатки
7	1	13509	Impeller	Крыльчатка
8	1	13847	O'ring	Уплотнительное кольцо
9A	1	15218	Meter cover assembly 20m <sup>3</sup>	Крышка счетчика станд.диап. 20 м <sup>3</sup>
9B	1	15237	Meter cover assembly 100m <sup>3</sup>	Крышка счетчика расшир. диап. 100 м <sup>3</sup>
9C	1	18330	Electronic meter cover assembly	Крышка счетчика с электр. выходом
10	4	11737	Screw for mechanical meter cover	Винт крышки с механич. выходом
	4	21716	Screw for electronic meter cover	Винт крышки с электронным выходом

## 19 - УСТРОЙСТВО СЧЕТЧИКА 1 1/2" ДЛЯ 2850



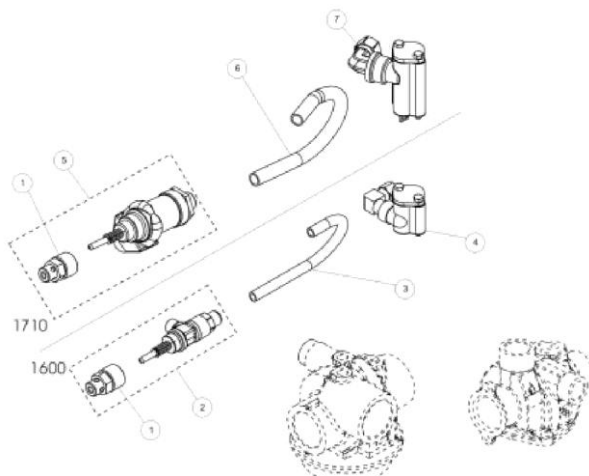
Счетчик 1 1/2" стандартного диапазона ( 40 м<sup>3</sup> ) - код P/N 18058  
 Счетчик 1 1/2" расширенного диапазона ( 200 м<sup>3</sup> ) – код P/N 18059  
 Счетчик 1 1/2" с электронным выходом - код P/N 18392

№	Кол.	Код	Название по английски	Название
1	1	17543	Nut	Гайка
2	1	27981	Nipple	Ниппель
3	1	17542	Flow straightener	Выравниватель потока
4	1	12733	O'ring	Уплотнительное кольцо
5	1	17569	Meter body 1 1/2"	Корпус счетчика 1 1/2"
6	1	13882	Impeller post	Ось крыльчатки
7	1	13509	Impeller	Крыльчатка
8	1	13847	O'ring	Уплотнительное кольцо
9A	1	15218	Meter cover assembly 40m3	Крышка счетчика станд. диап.
9B	1	15237	Meter cover assembly 200m3	Крышка счетчика расшир. диап.
9C	1	18330	Electronic meter cover assembly	Крышка счетчика с электр. выходом
10	4	11737	Screw for mechanical meter cover	Винт крышки с механич. выходом
	4	21716	Screw for electronic meter cover	Винт крышки с электронным выходом

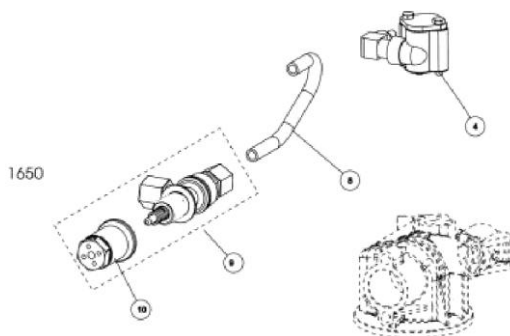




## 20 – УСТРОЙСТВО СОЛЕВЫХ СИСТЕМ



№	Кол	Код	Название по английски	Название
1.	1	11749	Brine valve stem guide	Направляющая штока солевого клапана
2.	1	18092-xx	Brine valve 1600 assy (specify BLFC size)	Солевой клапан 1600 в сборе (указать BLFC)
3.	1	12774	Brine tube 1600, valve 2750	Солевая трубка 1600 для 2750
	1	16508-01	Brine tube 1600, valve 2850	Солевая трубка 1600 для 2850
4.	1	24199-xx	Injector 1600 assy (specify injector size)	Инжектор 1600 в сборе (указать размер)
5.	1	BU28607-XX	Brine valve 1710 assy (specify BLFC)	Солевой клапан 1710 / 2750 (указать BLFC)
	1	BU28610-XX	Brine valve 1710 assy (specify BLFC)	Солевой клапан 1710 / 2850 (указать BLFC),
6.	1	BR15416	Brine tube 1710, valve 2750	Солевая трубка 1710 / 2750
	1	BU16460	Brine tube 1710, valve 2850	Солевая трубка 1710 / 2850
7.	1	24173-xx	Injector 1710, valve 2750	Инжектор 1710 в сборе (указать размер), 2750
	1	18921-xx	Injector 1710, valve 2850	Инжектор 1710 в сборе (указать размер), 2850

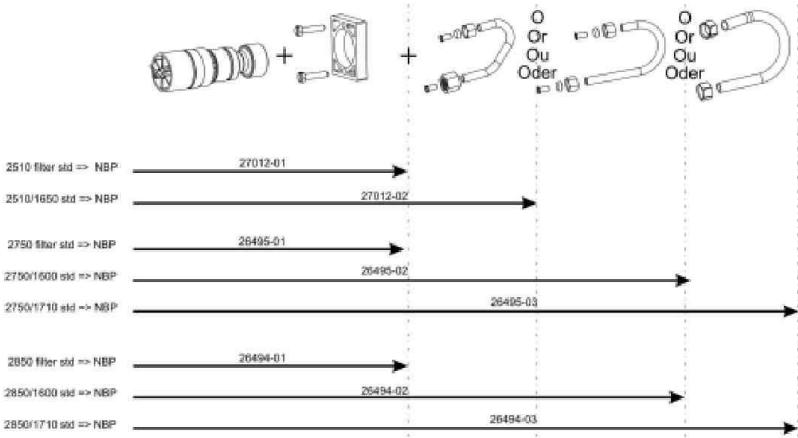


№	Кол	Код	Название по английски	Название
8.	1	40027	Brine tube 1650, valve 2510	Солевая трубка 1650/2510
9.	1	26680-xx	Brine valve 1650 (specify BLFC size), 2510	Солевой клапан 1650/2510 (указать BLFC)
10.	1	BR17906	Brine valve stem guide	Направляющая штока солевого клапана



## 21 – ДОПОЛНИТЕЛЬНАЯ ИНФОРМАЦИЯ

Плунжер No By Pass (NBP) и комплекты для замены стандартного плунжера на NBP .



### Рекомендации по подбору блоков управления

В таблице, приведенной ниже, даны рекомендации по использованию блоков управления для различных размеров корпусов фильтров умягчения.

Использованные сокращения:

**DF (Downflow)** регенерация нисходящим потоком (прямоточная)

**UF (Upflow)** регенерация восходящим потоком (противоточная)

**DLFC** ограничитель потока промывки, размер указывается в GPM (gallon per min. – галлон в мин )

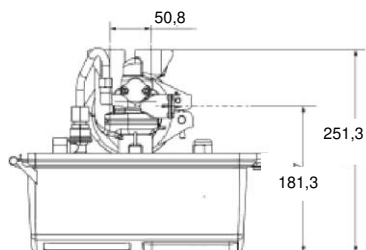
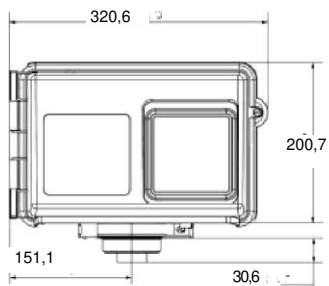
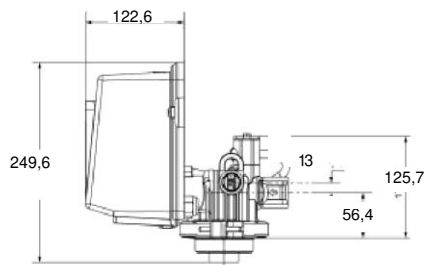
**BLFC** ограничитель потока заливки солевого бака, размер указывается в GPM (gallon per min. - галлон в мин.)

Солевая система	Диам. корпуса фильтра, (дюйм)	Объем загруженной смолы (л)	Инжектор для DF	Инжектор для 2750UF	BLFC (GPM)	DLFC (GPM)
1650	6	5-8	000		0,8	0,25
	7	9-14	00		1,2	0,25
	8	15-21	00		1,5	0,25
	9	22-28	0		2	0,25
1600	10	35-42	1	0	2,4	0,5
	12	43-56	2	1	3,5	0,5
	14	57-85	3	2	5	1
	16	86-113	3-3C	3	7	1,2
1710	21	114-198	4C	3C	10	2
	24	199-283	4C	4C	15	2
	30	284-425	5C	5C	25	4

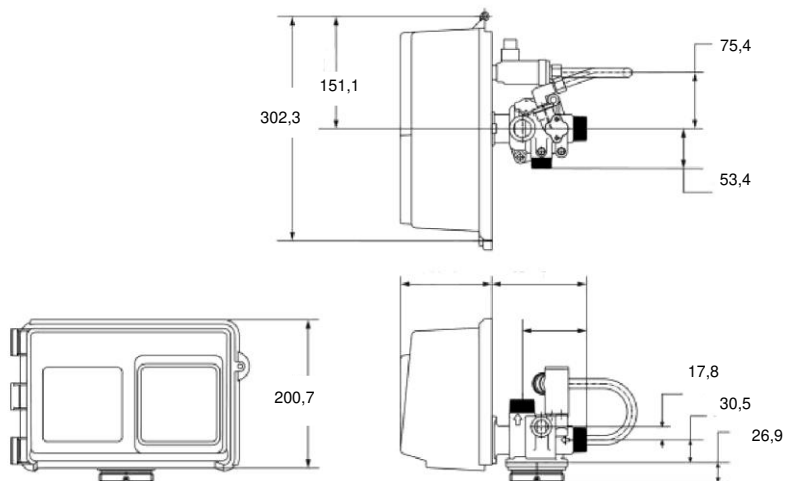
GPM – галлоны в минуту, 1 галлон США = 3,785 литров, 1 GPM = 227 л/час.



## 22 – РАЗМЕРЫ БЛОКА 2510

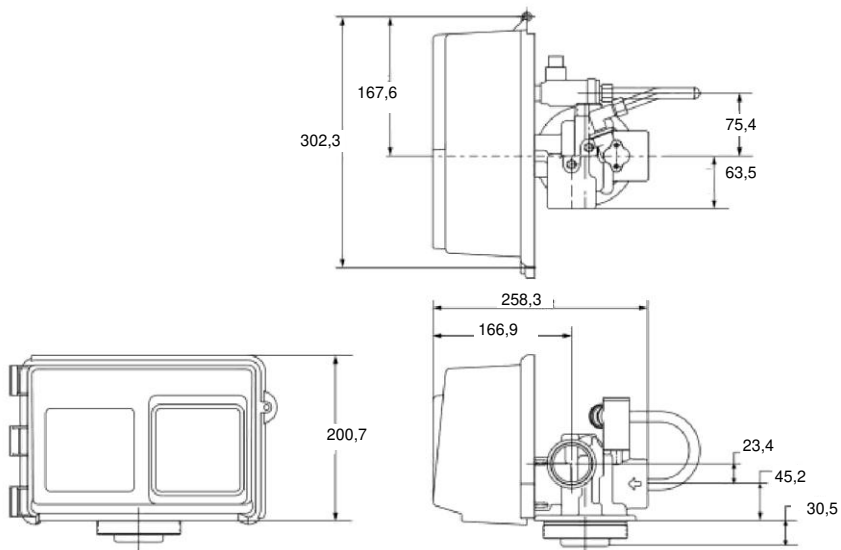


## 22 – РАЗМЕРЫ БЛОКА 2750

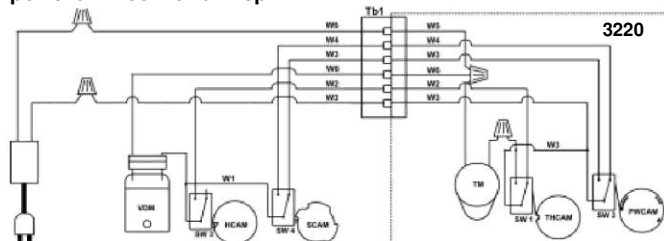




## 22 - РАЗМЕРЫ БЛОКА 2850

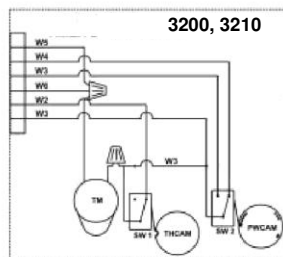


## Электромеханические таймеры

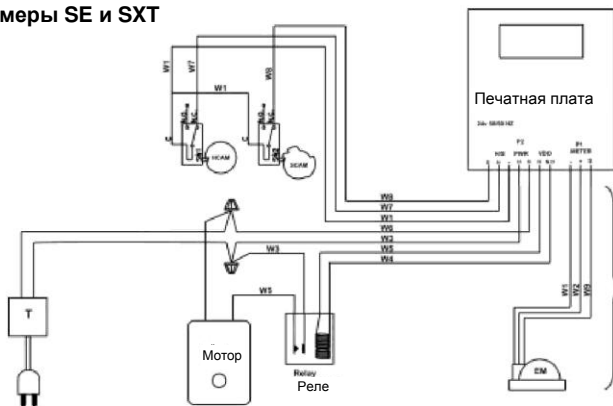


Цвета проводов:

- W1 - черный
- W2 - красный
- W3 - коричневый
- W4 - желтый
- W5 - белый
- W6 - синий



## Таймеры SE и SXT

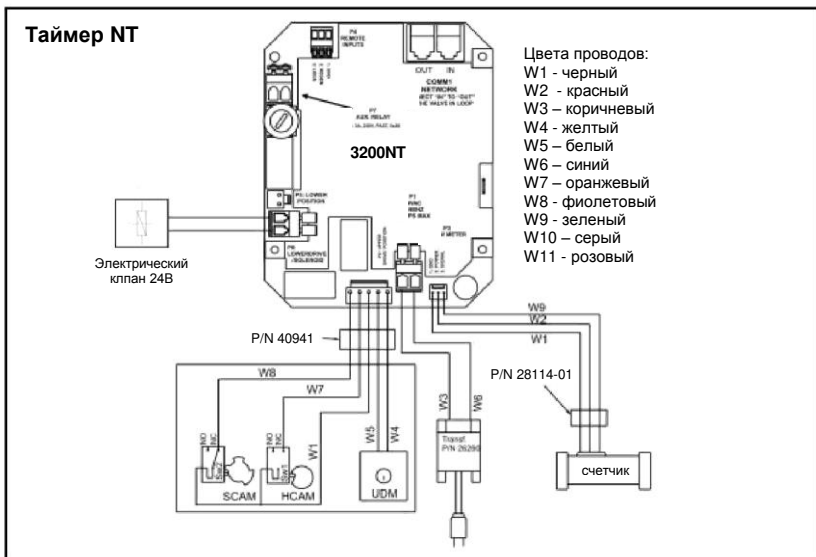
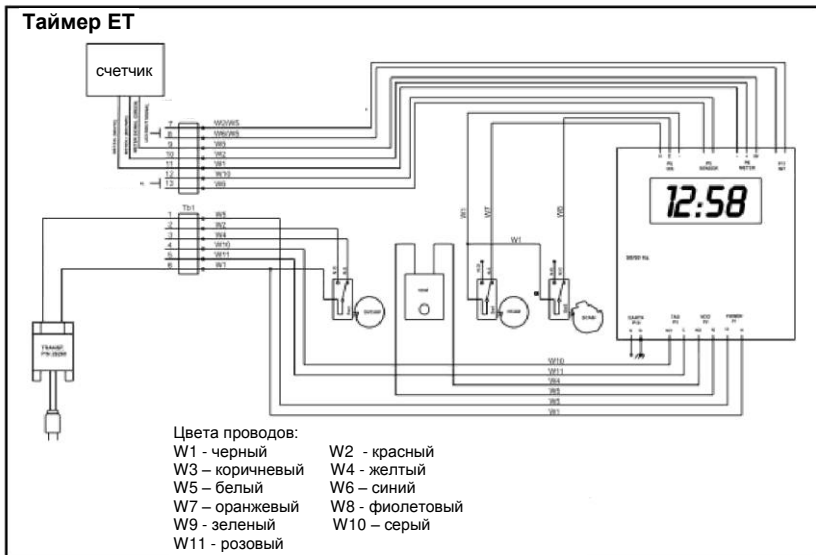


Цвета проводов:

- W1 - черный
- W2 - красный
- W3 - коричневый
- W4 - желтый
- W5 - белый
- W6 - синий
- W7 - оранжевый
- W8 - фиолетовый
- W9 - зеленый



## 23 - ЭЛЕКТРИЧЕСКИЕ СХЕМЫ





## ЗАМЕТКИ



