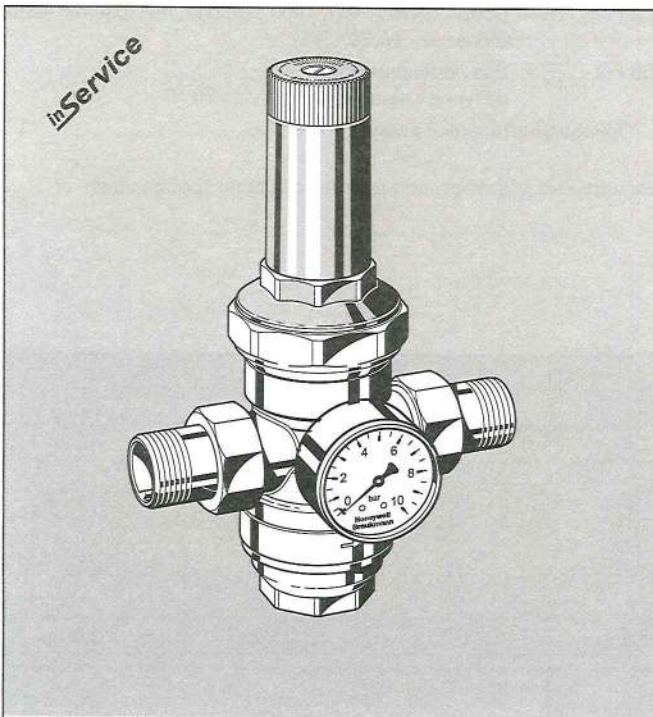


## D 06 FN

## Клапан с понижением давления со сбалансированным седлом Конфигурация низкого давления



### Конструкция

Клапан с понижением давления состоит из:

- Корпуса с патрубками G 1/4" для манометра с обеих сторон
- Соединений с наружной резьбой (модификация B)
- Вкладыша фильтра с диафрагмой и седлом клапана
- Фильтра с сеткой 0,16 мм
- Пружинного стакана с регулировочной ручкой
- Чаши фильтра
- Регулировочной пружины
- Манометр в комплект не входит (см. принадлежности)

### Материалы

- Корпус из латуни
- Латунные резьбовые соединения
- Вкладыш клапана из высококачественного синтетического материала
- Сетчатый фильтр из нержавеющей стали
- Пружинный стакан из высококачественного синтетического материала
- Чаша фильтра из латуни
- Диафрагма NBR, армированная волокном
- Уплотнения NBR
- Регулировочная пружина из пружинной стали

### Технические характеристики

#### Применение

Клапаны с понижением давления D 06 FN предохраняют установки от избыточного давления в системе водоснабжения. Их можно использовать в бытовых, промышленных или коммерческих установках в пределах их технических условий.

Установка клапана с понижением давления позволяет избежать повреждений, вызываемых повышенным давлением, и уменьшить расход воды. С помощью клапана с понижением давления также можно поддерживать постоянный уровень установленного давления, даже при наличии флуктуации впускного давления в широких пределах. Редукция рабочего давления и поддержание его на постоянном уровне сводит к минимуму шум потока воды в установке.

#### Специальные характеристики

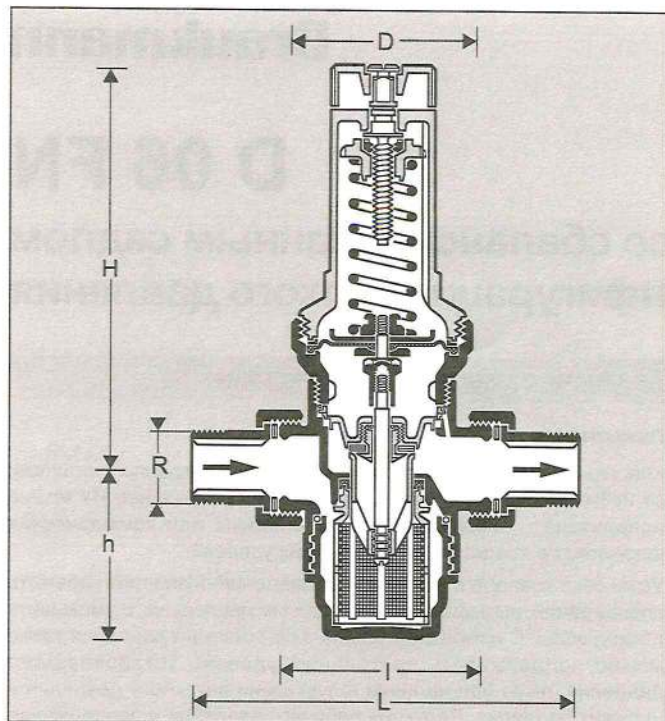
- Регулировочная ручка для установки давления
- Регулировочная пружина не находится в контакте с питьевой водой
- Вкладыш клапана сделан из высококачественного синтетического материала и полностью взаимозаменяем
- Встроенный фильтр
- Может поставляться без патрубков
- Легко модифицируется из клапана в фильтр с обратной промывкой
- Может быть дополнительно установлен впускной обратный клапан
- Выравнивание впускного давления; флуктуации впускного давления не влияют на давление на выходе
- **inService** – Уход и техническое обслуживание без демонтажа из трубопроводной системы
- Небольшой вес
- Клапан надежен и проверен

#### Диапазон применения

Рабочая среда	Вода и другие неагрессивные жидкости, сжатый воздух и азот
Давление на впуске	Максимум 25,0 бар
Выпускное давление	от 0,5 до 2,0 бар

#### Технические данные

Рабочая температура	Максимум 70 °C
Присоединительные размеры	от 1/2" до 2"



## Принцип действия

Клапан с понижением давления с пружиной действует по принципу уравнивания усилий, когда усилие диафрагмы направлено против усилия регулировочной пружины. Если выпускное давление, а вместе с ним и нажим диафрагмы, уменьшается в результате забора воды, то большее давление пружины вызывает открывание клапана. Выпускное давление повышается до тех пор, пока усилия диафрагмы и пружины вновь не уравниваются.

Впускное давление не влияет на момент открывания или закрывания клапана. Поэтому флуктуации впускного давления не сказываются на выходном давлении, обеспечивая таким образом уравнивание впускного давления.

## Модификации

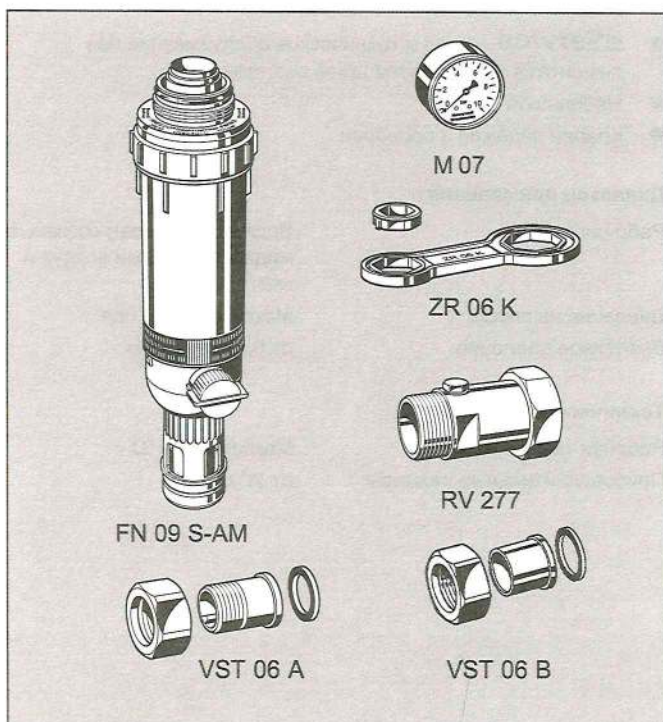
D 06 FN - ...V = Соединения с наружной резьбой, прозрачная чаша фильтра - до 70 °C

D 06 FN - ...F = Без переходников, латунная чаша фильтра - до 70 °C

Присоединительный размер

Специальные модификации поставляются по требованию

Диаметр	R	1/2"	3/4"	1"	1 1/4"	1 1/2"	2"
Условный проход	DN	15	20	25	32	40	50
Приблизительный вес (кг)		1,4	1,6	2,4	2,8	4,4	5,6
Размеры (мм)	L	140	160	180	200	225	255
	l	80	90	100	105	130	140
	H	148	148	185	185	210	210
	h	56	56	77	77	113	113
	D	73	73	83	83	102	102
Значение коэффициента $k_{vs}$		2,4	3,1	7,6	9,1	12,6	12,0
Пиковый расход (м <sup>3</sup> /час) согласно DIN 1988, Ч. 5:							
		1,8	2,9	4,7	7,2	8,3	13,0
Бытовые установки		1,8	3,3	5,4	8,6	13,7	21,2
Коммерческие установки							



## Принадлежности

**FN 09 S-AM Модифицированный фильтр HABEDO®**  
Фильтр с обратной промывкой и с чашей из красной бронзы (до 70 °C) для преобразования в комбинированное фильтрующее устройство прежней модификации для клапанов с понижением давления D 06 FN, выпущенных после 1977 года.

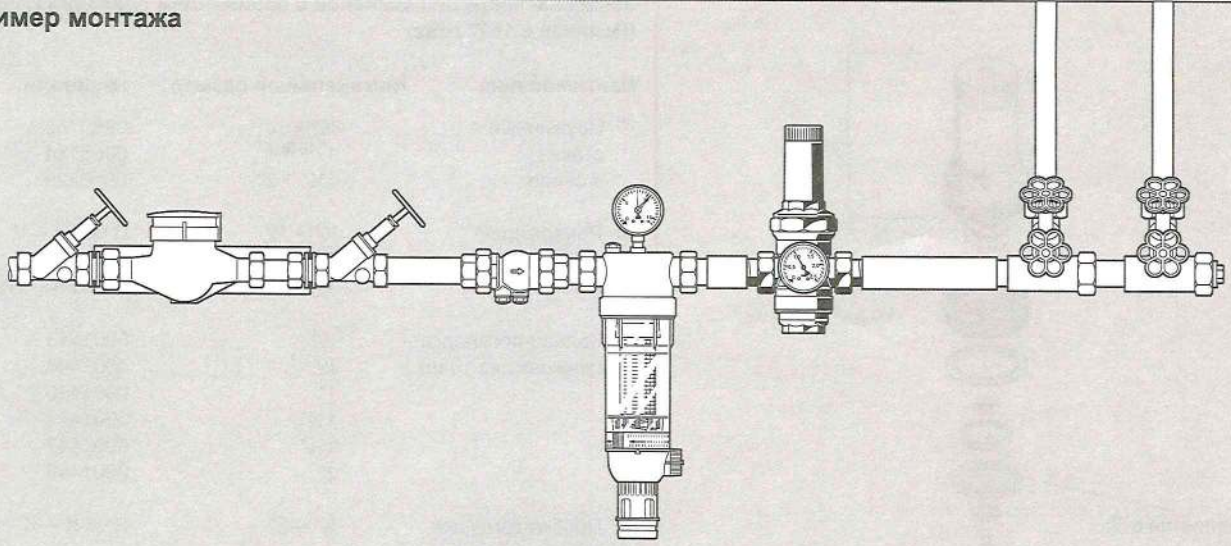
**M 07 Манометр**  
Диаметр корпуса 63 мм, резьбовое соединение сзади G 1/4".  
Диапазоны давлений: 0-4, 0-10, 0-16 и 0-25 бар.  
Пожалуйста, при заказе указывайте верхний предел диапазона.

**ZR 06 K Двойной накидной гаечный ключ**  
Для демонтажа пружинного стакана и чаши фильтра клапанов D 06 FN с присоединительными размерами R 1/2" - 2"

**RV 277 Впускной обратный клапан**  
Для клапана D 06 FN с присоединительными размерами R 3/4" - 2"

**VST 06 Соединительный комплект**  
Два резьбовых или паяных штуцера  
A = Резьбовые штуцера  
B = Паяные штуцера

## Пример монтажа



Диаметр	R	1/2"	3/4"	1"	1 1/2"	1 1/2"	2"
W*	(мм)	55	55	55	60	70	70

\* Минимальное расстояние от стены до осевой линии трубопровода

### Инструкции по монтажу

- Если возможно, установите клапан на горизонтальном участке трубопровода чашей фильтра вниз
  - Это наиболее эффективное положение для чистки
- Смонтируйте запорные вентили
  - **inService** - Уход и техническое обслуживание без демонтажа из трубопровода
- Обеспечьте хороший доступ, так чтобы
  - Манометр был хорошо виден
  - Не был затруднен контроль и техническое обслуживание
- Установите клапан после фильтра тонкой очистки
  - Это позволяет максимально защитить клапан с понижением давления от загрязнения
- Если места достаточно, рекомендуется после клапана с понижением давления оставлять прямолинейный участок трубопровода длиной, равной по крайней мере пятикратному номинальному размеру клапана с понижением давления.

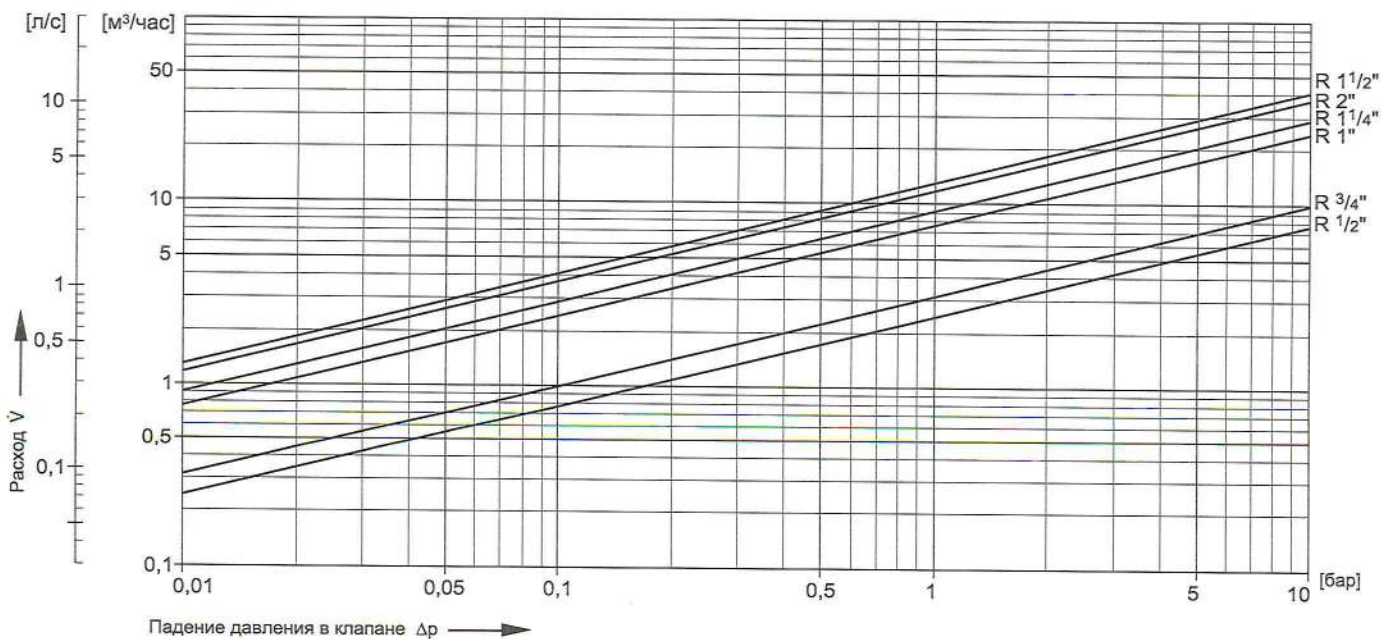
### Типичные способы применения

Клапаны с понижением давления D 06 FN пригодны для бытовых, промышленных и коммерческих установок всех видов в пределах их технических условий.

Клапаны с понижением давления следует устанавливать:

- Если статическое давление превышает максимально допустимое для данной системы значение
- Если при использовании системы повышения давления требуется несколько зон давления
- Если требуется устранить флуктуации давления в оборудовании, находящемся ниже по направлению потока воды
- Для достижения постоянного уровня впускного и выпускного давления в оборудованных насосом системах повышения давления

Диаграмма коэффициента  $k_{vs}$



## Запасные части для клапанов с понижением давления D 06 FN (Начиная с 1997 года)

Наименование	Номинальный размер	№ детали
① Пружинный стакан в сборе	$\frac{1}{2}'' + \frac{3}{4}''$	0900153
	$1'' + 1\frac{1}{4}''$	0900154
	$1\frac{1}{2}'' + 2''$	0900229
② Ремкомплект в сборе (без фильтра)	$\frac{1}{2}'' + \frac{3}{4}''$	D 06 FA – $\frac{1}{2}$
	$1'' + 1\frac{1}{4}''$	D 06 FA – 1
	$1\frac{1}{2}'' + 2''$	D 06 FA – $1\frac{1}{2}$
③ Кольцо-прокладка (упаковка из 10 шт.)	$\frac{1}{2}''$	0901443
	$\frac{3}{4}''$	0901444
	$1''$	0901445
	$1\frac{1}{4}''$	0901446
	$1\frac{1}{2}''$	0901447
	$2''$	0901448
④ Пробка-заглушка с уплотнительным кольцом круглого сечения R $\frac{1}{4}''$ (упаковка 5 шт.)	$\frac{1}{2}'' - 2''$	S 06 K – $\frac{1}{4}$
⑤ Сменный вкладыш фильтра	$\frac{1}{2}'' + \frac{3}{4}''$	ES 06 F – $\frac{1}{2}$
	$1'' + 1\frac{1}{4}''$	ES 06 F - 1A
	$1\frac{1}{2}'' + 2''$	06 F - $1\frac{1}{2}$
⑥ Уплотнительное кольцо круглого сечения (упаковка 10 шт.)	$\frac{1}{2}'' + \frac{3}{4}''$	0901246
	$1'' + 1\frac{1}{4}''$	0901247
	$1\frac{1}{2}'' + 2''$	0901248
⑦ Латунная чаша фильтра с уплотни- тельным кольцом круглого сечения	$\frac{1}{2}'' + \frac{3}{4}''$	SM 06 T – $\frac{1}{2}$
	$1'' + 1\frac{1}{4}''$	SM 06 T - 1A
	$1\frac{1}{2}'' + 2''$	SM 06 T – $1\frac{1}{2}$

