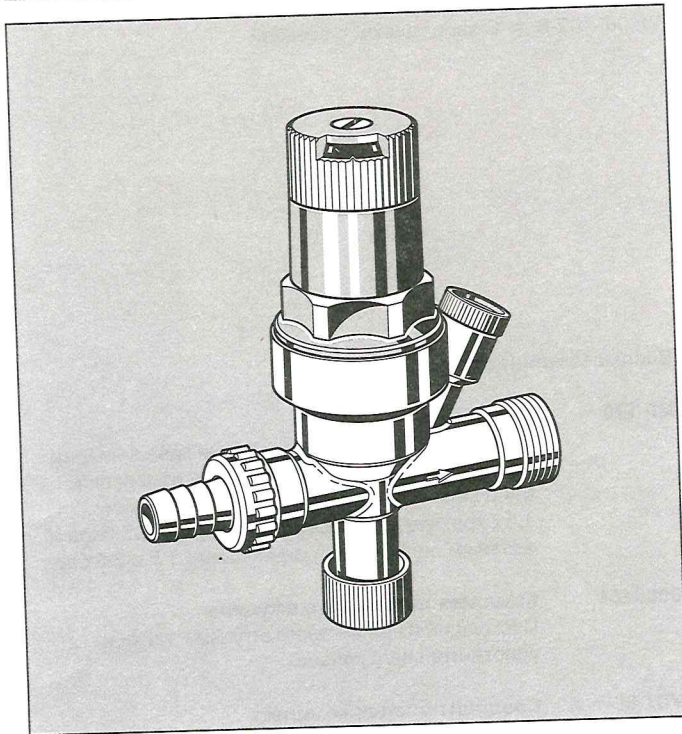


## Наполнительный клапан Для замкнутых систем отопления

### Технические характеристики



#### Конструкция

Наполнительный клапан состоит из:

- Корпуса
- Крышки пружины с регулировочной шкалой
- Пружины
- Редукционного клапана
- Невозвратной вставки клапана
- Запорной вставки с рифленой ручкой

#### Материалы

- Латунный корпус
- Крышка пружины из высококачественного терлостойкого синтетического материала
- Пружина из пружинной стали
- Невозвратная вставка клапана из высококачественного терлостойкого синтетического материала
- Мембрана из дисперсно-армированного NBR
- Уплотнения из NBR

#### Применение

Наполнительный клапан VF 06 позволяет легко заполнять жидкостью или в случае необходимости дополнять замкнутую систему отопления.

Редукционный клапан, контрольный клапан, а также запорное устройство объединены в одном блоке. Специальное соединение для подключения манометра позволяет устанавливать манометр (поставляемый в качестве дополнительного оборудования) для обеспечения точного контроля давления системы после ее заполнения.

#### Особенности

- Корпус с внутренними и наружными резьбовыми соединениями
- Один поворот регулировочной ручки для настройки клапана
- Настройка отображается непосредственно на регулировочной ручке
- Полностью заменяемая вставка из высококачественного синтетического материала
- Контрольный клапан, соответствующий стандартам DIN/DVDW
- Сбалансированный редукционный клапан - колебания давления на входе не оказывает никакого влияния на давление на выходе
- Встроенное запорное устройство
- Различные виды соединений

#### Диапазон применений

Замкнутые системы отопления, соответствующие стандарту DIN 4751

#### Технические данные

Рабочая температура  
Давление на входе  
Давление на выходе

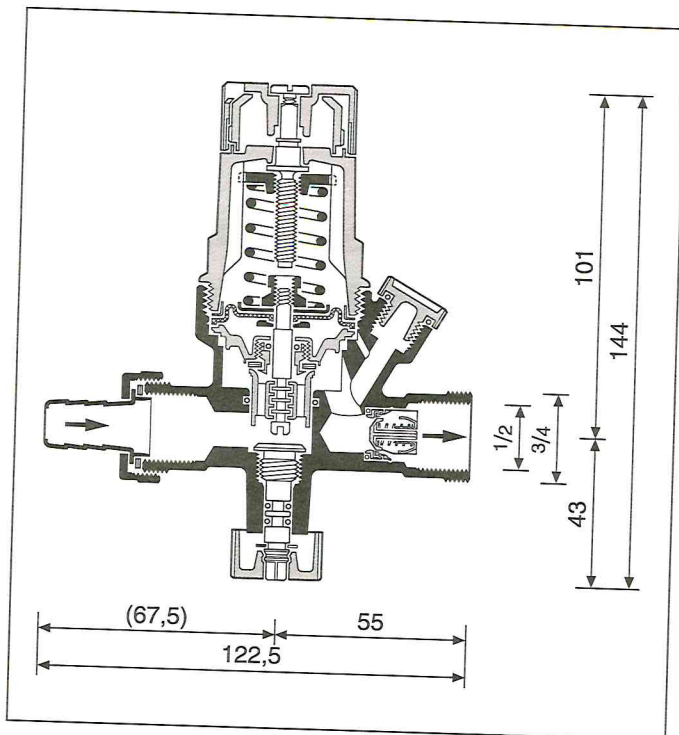
70 °C

Макс. 16.0 бар

От 0.5 бара до 3.0 бара, регулируемое  
Устанавливается производителем на значение 1.5 бара

#### Соединения

Входной канал R 1/2" внутренняя и R 3/4" наружная резьба  
Выходной канал R 1/2" внутренняя и R 3/4" наружная резьба

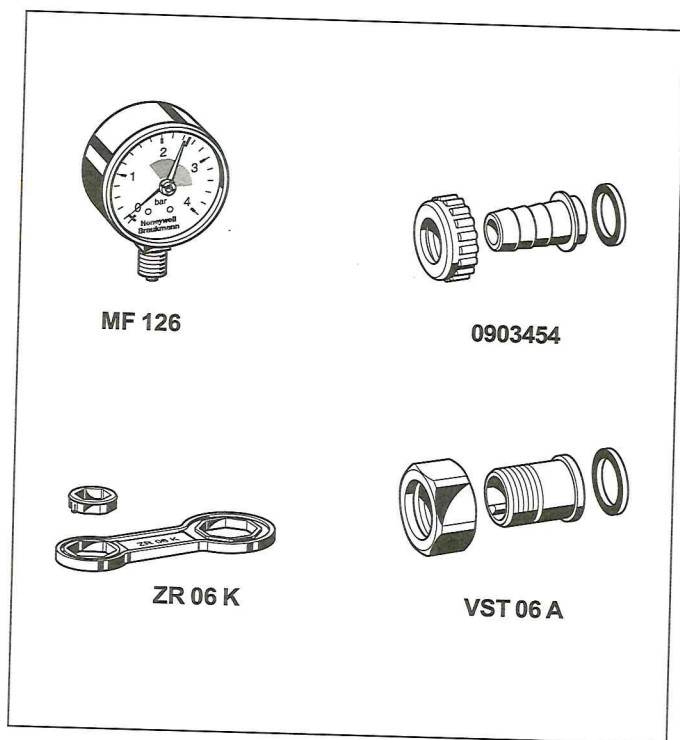


## Метод работы

Встроенный редукционный клапан работает по принципу уравновешивания сил. Сила мембраны противодействует силе регулировочной пружины. Давление на входе не влияет ни на открытие, ни на закрытие клапана. Таким образом, колебания давления на входе не оказывают никакого влияния на давление на выходе, обеспечивая тем самым компенсацию входного давления. Встроенный контрольный клапан защищает систему водоснабжения, позволяя воде течь только в одном направлении. В направлении потока диск уплотнения открывается в противодействие силе пружины под воздействием перепада давления.

## Модификации

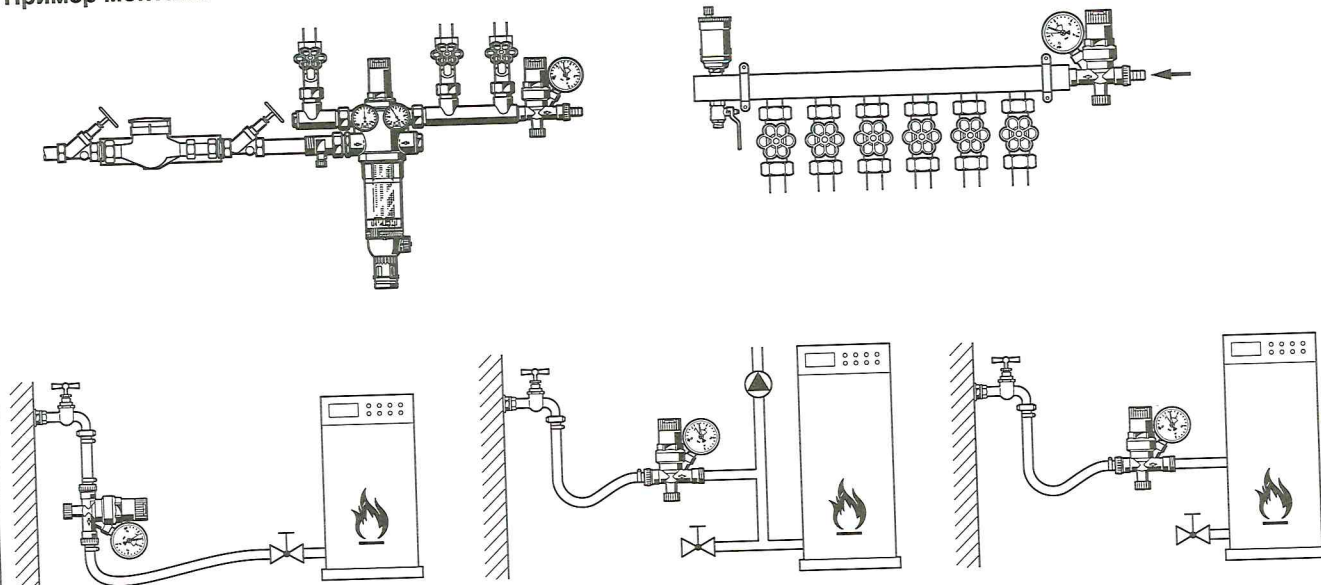
- VF 06 - 1/2 A = Со шланговым штуцером
- VF 06 - 1/2 B = С хвостовиком с резьбой



## Вспомогательное оборудование

- MF 126 Манометр**  
Диаметр 63 мм. Соединительный кран в нижней части манометра R 1/4", Диапазон измерений 0-4.0 бара с красной стрелкой на значении 1.5 бара, красной меткой на значении 2.5 бара и зеленым полем между значениями 1.5 и 2.5 бара
- 0903454 Комплект шлангового штуцера**  
Состоящий из шлангового штуцера, гайки и уплотнительного кольца
- VST 06-1/2 A Соединительный комплект**  
Состоящий из хвостовика с резьбой, гайки и уплотнительного кольца
- ZR 06 K Двусторонний гаечный ключ**  
Для снятия крышки пружины

## Пример монтажа



### Руководящие инструкции по установке

- Установите регулировочную шкалу для требуемого давления заполнения системы
- После заполнения системы отсоедините шланговый штуцер от наполнительного клапана
- Проверяйте давление в системе каждый раз после завершения процедуры заполнения или дополнения
- Обеспечьте возможность нормального доступа к клапану
  - Для облегчения обслуживания и контроля

### Типовые применения

Наполнительный клапан VF 06 позволяет легко заполнять жидкостью или в случае необходимости дополнять замкнутую систему отопления.

Наполнительные клапаны могут быть установлены:

- В распределительной магистрали отопительного контура
- В сочетании с распределительной магистралью системы водоснабжения
- На наполнительном шланге отопительного котла
- На подающей трубе отопительного котла
- Непосредственно на отопительном котле
- Могут входить в надежный и безопасный комплект, предназначенный для первоначального заполнения системы

## Запасные детали для наполнительных клапанов VF 06 1998 и более позднего выпуска

Описание	Номер детали
① Узел крышки пружины	0903445
② Узел вставки клапана	D 06 FA-1/2
③ Контрольный клапан	2166200
④ Пробка с кольцевым уплотнением (упаковка из 5 шт.)	S 06 K - 1/4

