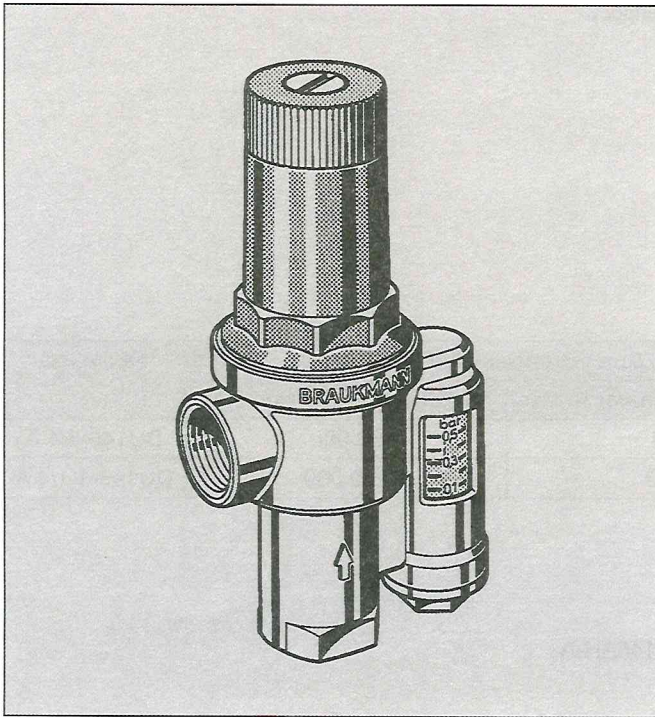


Автоматический клапан перепускной и перепада давления с индикатором перепада давления

Технические характеристики



Конструкция

Автоматический клапан перепускной и перепада давления состоит из:

- Корпуса с входным и выходным каналом с внутренней резьбой
- Крышки пружины
- Индикаторной трубки для отображения перепада давления
- Устройства регулирования
- Диска клапана
- Пружины

Материалы

- Неполированный латунный корпус
- Крышка пружины из высококачественного синтетического материала
- Композиционная стеклянная индикаторная трубка (индикаторная трубка из высокопрочного стекла и предохранительная вставка из синтетического материала)
- Регулировочная ручка из высококачественного синтетического материала
- Латунный диск клапана
- Пружина из нержавеющей стали
- Уплотнения из EPDM

Применение

Автоматический клапан перепускной и перепада давления DU146 используется для поддержания постоянного перепада давления в отопительной системе. Он понижает шумы потока в системе особенно при закрытии термостатических радиаторных клапанов. Температура в обратной трубе котла повышается, и это приводит к снижению уровня коррозии, вызванной конденсацией дымового газа. Кроме того, если радиаторные клапаны закрыты, он поддерживает расход на температурном датчике, установленном на котле, обеспечивая тем самым нормальное функционирование внешних устройств компенсации температуры. В газовых водонагревателях он обеспечивает минимальную циркуляцию потока при закрытых термостатах или радиаторных клапанах.

Свойства

- Простота установки между подающим и обратным трубопроводами
- Минимизированные шумы потока
- Не требуются внешние регуляторы
- Возможность точного регулирования перепада давления
- Простота настройки с помощью встроенного индикатора перепада давления
- Препятствует коррозии котла
- Значение настройки в метрах водяного столба
- Проверен и опробован

Диапазон применения

Для водяных систем отопления с нагнетанием воды с помощью насоса

Технические данные

Среда	Горячая вода
Рабочая температура	110 °C
Рабочее давление	Макс. 3.0 бара
Перепад давления	Регулируется в диапазоне 0.05...0.5 бара
	Устанавливается производителем на значение 0.2 бара
Размер соединения	3/4" и 1 1/4"

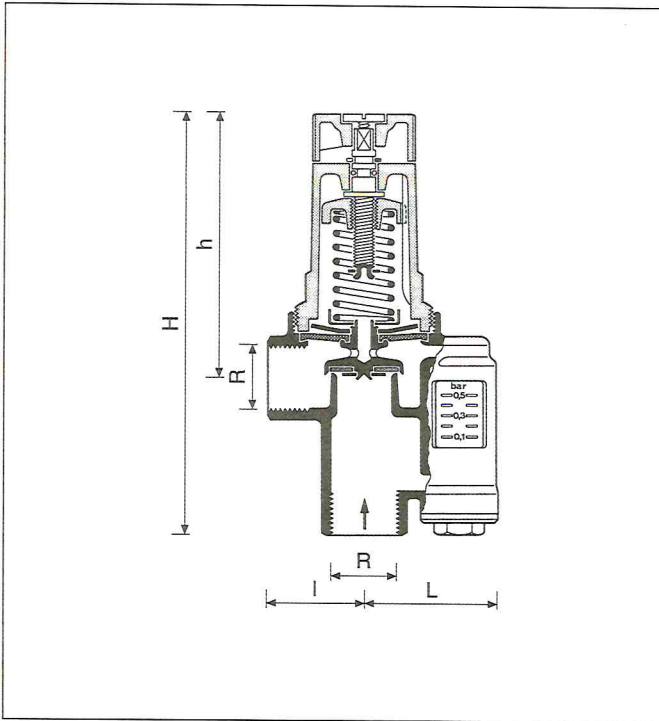
Функционирование

При равном давлении на входном и выходном канале клапан закрыт. Диск клапана под действием пружины давит на седло клапана. При наличии перепада давления между входным и выходным каналами на диск клапана действует сила, противоположная направлению действия пружины. Если эта сила превышает силу пружины, клапан начинает открываться и поддерживает постоянный байпасный расход, как это отображено на диаграмме расхода.

Модели

A = Стандартная модель

Специализированные модели поставляются по отдельному запросу



Тип R	Размеры				Для установок 90/70 до		№ заказа
	L	I	H	h	производительность кВт	приблизительно ккал/час	
3/4"	36	50	160	100	70	60 000	DU146-3/4 A
1 1/4"	51	58	213	155	232	200 000	DU146-1 1/4 A

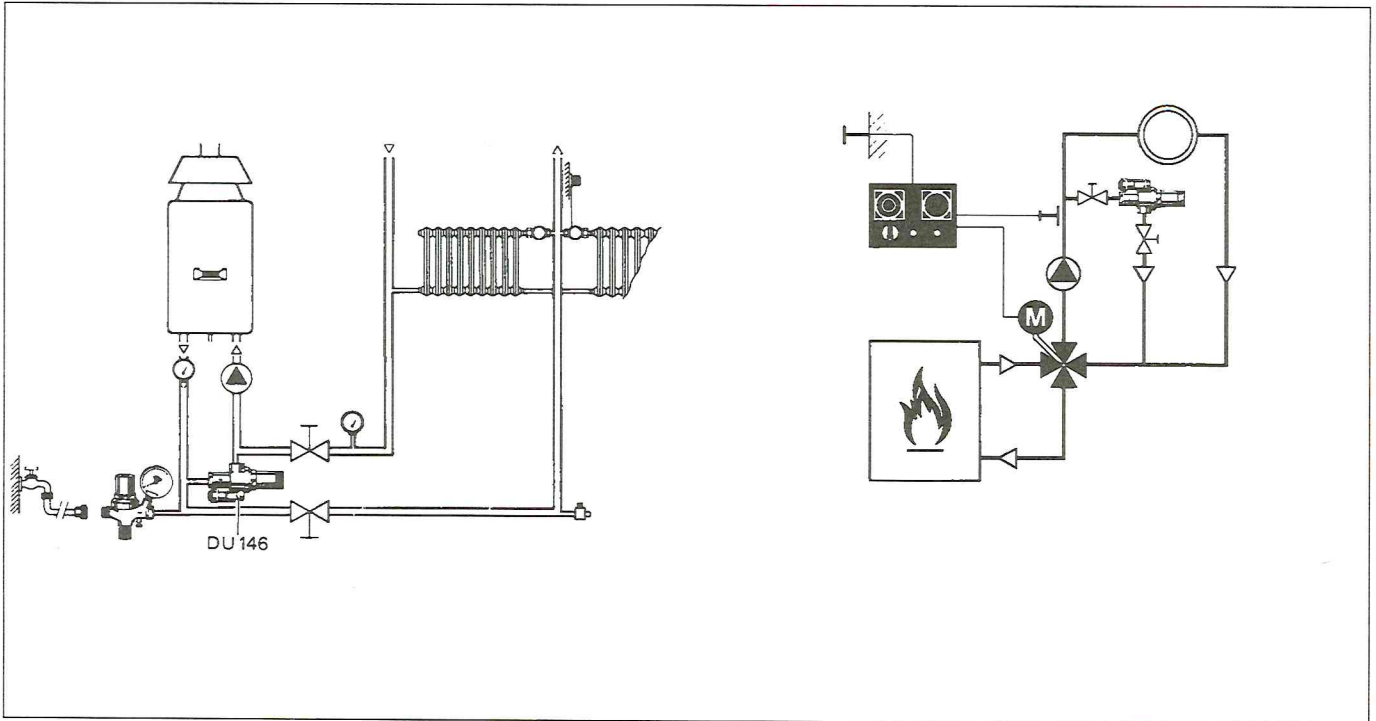
Вспомогательное оборудование

Комплект индикаторной трубки



Для клапана перепускного и перепада давления DU146. Включает в себя: индикаторную трубку, внутреннюю трубку, пружину, поршень индикатора и 5 кольцевых уплотнений

DU146AH-A



Руководящие инструкции по установке

- Простая установка между подающей и обратной трубами
- Не требуются внешние регуляторы
- Не подходит для систем центрального отопления
- В целях удобства обслуживания рекомендуется с двух сторон перепускного клапана установить запорные клапаны

Типовые применения

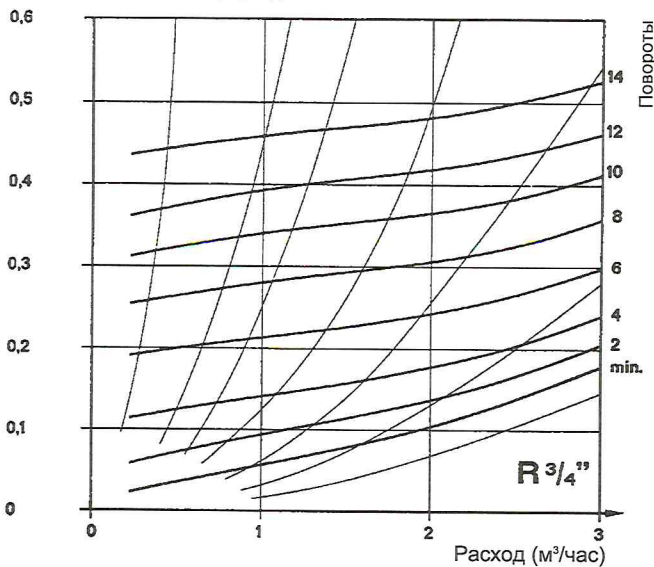
Автоматические клапаны перепускные и перепада давления используются в системах отопления для поддержания постоянного перепада давления и минимизации шумов потока.

DU146 может быть установлен:

- В системах отопления с трехходовыми смесительными клапанами
- В системах отопления с четырехходовыми смесительными клапанами
- В газовых системах отопления с циркуляцией горячей воды

Диаграмма расхода

Перепад давления Δp (бар)



Перепад давления Δp (бар)

