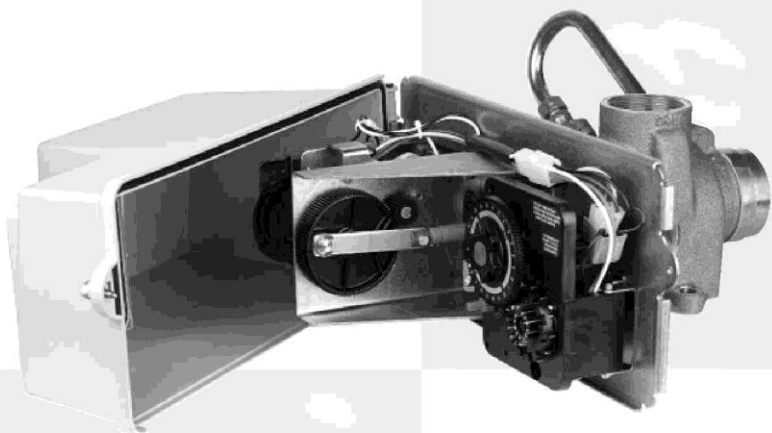
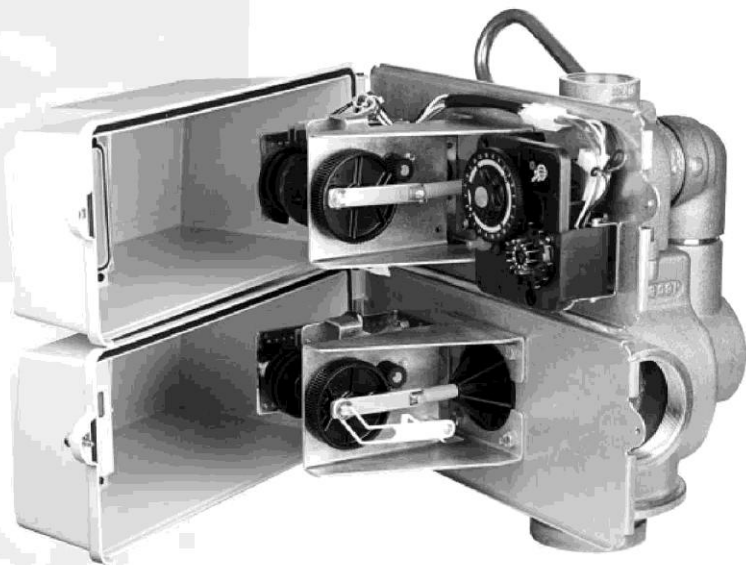




3150 & 3900



3150



3900



СОДЕРЖАНИЕ

1	РАБОЧЕЕ ЗАДАНИЕ	с. 3
2	ОБЩИЕ ТРЕБОВАНИЯ К МОНТАЖУ	с. 4
3	ИНСТРУКЦИЯ ПО МОНТАЖУ	с. 5
4	НАСТРОЙКА ТАЙМЕРОВ 3200/3210/3220/3230	с. 6
5	ВОЗМОЖНЫЕ НЕИСПРАВНОСТИ	с. 8
6	УСТРОЙСТВО ТАЙМЕРОВ 3200/3210/3220/3230	с. 10
7	УСТРОЙСТВО ТАЙМЕРА 3200ЕТ	с. 12
8	УСТРОЙСТВО ТАЙМЕРА 3200NT	с. 13
9	УСТРОЙСТВО БЛОКА ПРИВОДА 3150 / ВЕРХНЕГО БЛОКА ПРИВОДА 3900	с. 14
10	УСТРОЙСТВО НИЖНЕГО БЛОКА ПРИВОДА 3900	с. 16
11	УСТРОЙСТВО КЛАПАНА 3150	с. 18
12	УСТРОЙСТВО КЛАПАНА 3900	с. 19
13	УСТРОЙСТВО ЛАТУННОГО СЧЕТЧИКА 2" ДЛЯ 3150	с. 20
14	УСТРОЙСТВО ПЛАСТИКОВОГО СЧЕТЧИКА 2" ДЛЯ 3150 2"	с. 21
15	УСТРОЙСТВО СЧЕТЧИКА 3" ДЛЯ 3900	с. 22
16	ТРОСИКИ И КАБЕЛИ СЧЕТЧИКОВ	с. 23
17	СОЛЕВАЯ СИСТЕМА 1800	с. 24
18	АДАПТЕРЫ КОРПУСА ФИЛЬТРА ДЛЯ 3900	с. 25
19	РАЗМЕРЫ БЛОКОВ	с. 27
20	ЭЛЕКТРИЧЕСКИЕ СХЕМЫ 3150	с. 28
21	ЭЛЕКТРИЧЕСКИЕ СХЕМЫ 3900	с. 30



1 - РАБОЧЕЕ ЗАДАНИЕ

Установка №	<input type="text"/>	Емкость системы	<input type="text"/>	м ³ ч
Серийный номер блока	<input type="text"/>	Жесткость исходной воды	<input type="text"/>	°тН
Размеры корпуса фильтра	<input type="text"/>	Жесткость воды после фильтра	<input type="text"/>	°тН
Тип фильтрующей засыпки	<input type="text"/>	Объем солевого бака	<input type="text"/>	л
Объем засыпки	<input type="text"/>	Количество соли на регенер.	<input type="text"/>	кг

ТЕХНИЧЕСКИЕ ХАРААКТЕРИСТИКИ БЛОКА УПРАВЛЕНИЯ

ТИП КЛАПАНА

3150/1800 3900/1800

Счетчик 2" Счетчик 3"

РЕЖИМ РЕГЕНЕРАЦИИ

ПЕРИОДИЧНОСТЬ РЕГЕНЕРАЦИИ

Немедленная по объему	<input type="checkbox"/>	<input type="text"/>	м ³
Отложенная по объему	<input type="checkbox"/>	<input type="text"/>	м ³
По времени	<input type="checkbox"/>	<input type="text"/>	дней
По внешнему сигналу	<input type="checkbox"/>	<input type="text"/>	<input type="text"/>

ДЛИТЕЛЬНОСТИ СТАДИЙ РЕГЕНЕРАЦИИ

Стадия 1	<input type="text"/>	мин.
Стадия 2	<input type="text"/>	мин.
Стадия 3	<input type="text"/>	мин.
Стадия 4	<input type="text"/>	мин.

ГИДРАВЛИЧЕСКИЕ ПАРАМЕТРЫ

Размер инжектора	<input type="text"/>	<input type="text"/>	Регулятор давления для версии с регенерацией восходящим потоком (UF) (настраиваемый)
Огран. потока промывки DLFC	<input type="text"/>	GPM	
Огран. потока заливки BLFC	<input type="text"/>	GPM	

НАПРЯЖЕНИЕ ПИТАНИЯ

24 В / 50-60 Гц с трансформатором

*Блоки управления соответствуют европейским стандартам:
- Nr. 89/336/EEC, "Электромагнитная совместимость",
Nr. 73/23/EEC, "Низкое напряжение"*



2 - ОБЩИЕ ТРЕБОВАНИЯ К МОНТАЖУ

2.1 Давление воды

Для эффективной работы клапана необходимо, чтобы давление воды на входе было не менее 1,8 бар и не более 8,5 бар. Если давление на входе превышает 8,5 бар, следует перед клапаном установить регулятор давления.

2.2 Электрические подключения

Для нормальной работы блока требуется непрерывное электропитание. Перед установкой убедитесь, что характеристики электросети соответствуют требуемым для вашего блока. Если кабель питания поврежден, он должен быть обязательно отремонтирован квалифицированным персоналом.

2.3 Трубопроводы

Трубопроводы, к которым подключается фильтр, должны быть в хорошем состоянии и быть свободными от отложений. Всегда перед фильтром рекомендуется установить фильтр грубой очистки.

2.4 Байпас

Если вход/выход фильтра не имеют байпаса, его следует установить.

2.5 Температура воды

Температура воды не должна превышать 43°C. Фильтр ни в коем случае не должен подвергаться замерзанию.



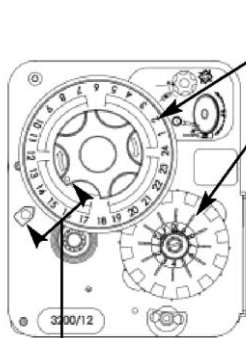
3 - ИНСТРУКЦИЯ ПО МОНТАЖУ

- 3.1** Установите фильтр в нужном месте на ровной гладкой поверхности.
- 3.2** Если блок находился на морозе, перед монтажом следует дать ему прогреться до комнатной температуры.
- 3.3** Все присоединения входа/выхода и дренажа должны быть выполнены аккуратно и соответствовать действующим правилам для трубопроводов. Монтаж должен быть произведен без механических напряжений.
- 3.4** Труба центрального коллектора должна быть отрезана вровень с горловиной корпуса фильтра. На внешней поверхности края трубы сделайте небольшую фаску (см. рисунок).
- 3.5** Смажьте край трубы коллектора 100% силиконовой смазкой. Не используйте другие смазки, так как это может привести к порче уплотнений клапана.
- 3.6** Все сварные соединения трубопроводов должны быть выполнены до монтажа блока. Несоблюдение этого правила может привести к появлению внутренних дефектов клапана.
- 3.7** Для уплотнения резьбовых соединений используйте только тефлоновую ленту.
- 3.8** Перед монтажом переведите байпас фильтра в положение байпаса. Включите подачу воды и откройте ближайший кран после фильтра. Дайте воде стечь несколько минут для того, чтобы освободить трубопроводы от остатков загрязнений (как правило, окалина после сварки).
- 3.9** Медленно переведите байпас в положение сервиса и дайте воде течь в корпус фильтра. Дайте воде заполнить фильтр течь из крана после фильтра до тех пор, пока она идет с воздухом.
- 3.10** Включите электропитание блока. При первом включении возможно немедленное начало регенерации. Дождитесь ее окончания или закончите принудительно вручную (см. ниже).
- 3.11** Залейте воду в солевой бак до уровня приблизительно на 25 мм выше уровня решетки, если она есть. Если решетки нет, залейте воду до верхнего края защитного воздушного клапана. Соль в бак не засыпайте.
- 3.12** Запустите регенерацию вручную и переведите клапан в положение подсоса раствора соли. Дайте клапану подсосать воду из солевого бака до запириания защитного воздушного клапана. Уровень воды должен остановиться около середины решетки защитного клапана.
- 3.13** Откройте ближайший после фильтра кран и дайте воде стечь до исчезновения пузырьков воздуха.
- 3.14** Переведите клапан в положение заливки солевого бака и дайте блоку закончить регенерацию.
- 3.15** Засыпьте соль в солевой бак. Фильтр готов к работе в автоматическом режиме.



4 - НАСТРОЙКА ТАЙМЕРОВ 3200 / 3210 / 3220 / 3230

Таймер регенерации по времени 3200 - 12 дней или 7 дней



Положение сервиса

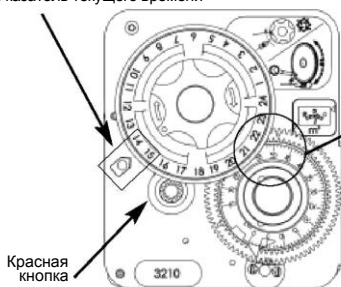
Часовое колесо 24 часа

Диск с флажками, устанавливающими дни, в которые будет производиться регенерация.

Установите дни, в которые должна производиться регенерация. Для этого выдвиньте от центра флажки соответствующих дней. Регенерация будет начинаться в эти дни в 2:00. Установите текущее время, нажав на красную кнопку и повернув часовое колесо так, чтобы стрелка указателя времени указывала правильное время на шкале часового колеса. Версия таймера на 12 дней позволяет установить период регенерации 1, 2, 3, 4, 6 и 12 дней. Версия таймера на 7 дней позволяет установить регенерацию по недельному расписанию.

Таймеры регенерации по объему 3210 и 3220

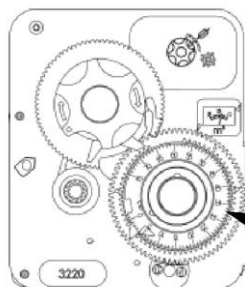
Указатель текущего времени



Красная кнопка



Белая точка



Программное колесо, установка объема на одну регенерацию

Установите на программном колесе объем воды, который фильтр должен обрабатывать между двумя регенерациями. Для этого приподнимите прозрачный диск программного колеса со шкалой объема и установите его так, чтобы белая точка была против требуемого значения объема. Когда этот объем будет обработан, регенерация начнется в 2:00 для таймера 3210 и немедленно для таймера 3220.

Таймер регенерации по внешнему сигналу 3230



Регенерация начинается по внешнему сигналу (сухой контакт) длительностью не менее 6 мин. Таймер обычно используется в дуплексных и триплексных системах

4 - НАСТРОЙКА ТАЙМЕРОВ 3200 / 3210 / 3220 / 3230

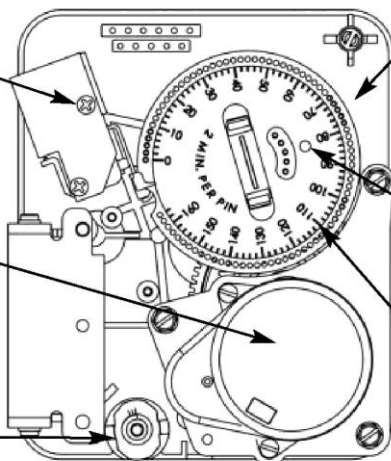
Обратная сторона таймера

2 микропереключателя:

- Нижний включает мотор таймера для начала регенерации и выключает его при возвращении в положение сервиса..
- Верхний позиционирует плунжер клапана по стадиям регенерации.

Мотор таймера
- 1/30 об./мин
или
- 1/15 об./мин..

Гнездо
присоединения
тросика
счетчика



Программный диск стадий регенерации

Дополнительные штырьки

Шкала времени регенерации
82 или 164 мин., в зависимости от скорости мотора:
- 2 мин./отверстие для мотора 1/30 об./мин.
- 1 мин./отверстие для мотора 1/15 об./мин.

Установки программного диска регенерации

	Регенерация нисходящим потоком (DF – downflow)	Регенерация восходящим потоком (UF – upflow)
1	Обратная промывка	Пустая стадия (2 штырька)
2	Подсос раствора соли и медленная отмывка	Подсос раствора соли и медленная отмывка
3	Быстрая промывка	Обратная промывка
4	Заполнение солевого бака	Быстрая промывка
5	Всегда устанавливайте 2 штырька в конце последней стадии	Заполнение солевого бака

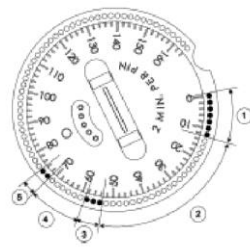


Программный диск имеет заводские установки.

Каждое отверстие или штырек на диске соответствуют 2 мин (мотор 1/30 об./мин) или 1 мин. (мотор 1/15 об./мин).

Если длительность какой-либо стадии изменялась в соответствии с конкретными требованиями, рекомендуется проверить правильность установки для всех стадий. Для изменения длительности стадии устанавливайте дополнительные штырьки или удаляйте лишние. Например (см. рис. справа):

- 1- Обратная промывка – увеличение с 10 до 14 мин.
 - 2- Подсос раствора соли – уменьшение с 60 до 40 мин.
 - 3- Быстрая промывка – уменьшение с 10 до 6 мин.
- Заполнение бака – уменьшение с 20 до 12 мин.



5 - ВОЗМОЖНЫЕ НЕИСПРАВНОСТИ

Неисправность	Причина	Способ устранения
1. Фильтр регенерируется не вовремя	<p>A. Нарушено электропитание блока управления.</p> <p>B. Неисправен таймер.</p> <p>C. Не подключен кабель счетчика</p> <p>D. Засорен или поврежден счетчик.</p> <p>E. Неисправен мотор привода</p> <p>F. Ошибка программирования</p>	<p>A. Проверить кабель питания, предохранитель и соединения.</p> <p>B. Заменить таймер.</p> <p>C. Проверить подключение кабеля счетчика.</p> <p>D. Прочистить или заменить счетчик</p> <p>E. Заменить мотор привода</p> <p>F. Проверить программирование</p>
2. На выходе фильтра жесткая вода	<p>A. Открыт байпас.</p> <p>B. В солевом баке нет соли.</p> <p>C. Засорилась сетка инжектора.</p> <p>D. В солевой бак заливается недостаточное количество воды.</p> <p>E. Бак с умягченной водой не промыт.</p> <p>F. Протечка в трубе коллектора.</p> <p>G. Утечка внутри клапана.</p> <p>H. Засорен или поврежден счетчик</p> <p>i. Не подключен кабель счетчика</p> <p>j. Ошибка программирования</p>	<p>A. Закрыть байпас.</p> <p>B. Заполнить солью солевой бак не ниже уровня воды и поддерживать такой уровень</p> <p>C. Прочистить сетку инжектора.</p> <p>D. Проверить время заполнения солевого бака и прочистить солевую трубку.</p> <p>E. Повторно промыть бак с умягченной водой.</p> <p>F. Убедиться, что коллектор и его уплотнения не повреждены.</p> <p>G. Заменить сепараторы и уплотнительные кольца плунжера.</p> <p>H. Прочистить или заменить счетчик.</p> <p>I. Проверить подключение кабеля счетчика.</p> <p>J. Проверить программирование.</p>
3. Фильтр потребляет слишком много соли	<p>A. Неверная установка дозировки соли.</p> <p>B. Заливка лишней воды в солевой бак</p> <p>C. Ошибка программирования</p>	<p>A. Проверить установку дозировки соли и реальный расход.</p> <p>B. См. п. 7.</p> <p>C. Проверить программирование.</p>
4. Падение давления воды на выходе фильтра	<p>A. Засорение ржавчиной трубопровода фильтра.</p> <p>B. Засорение ржавчиной фильтра</p> <p>C. Клапан засорен внутри посторонними материалами из подводящего трубопровода</p>	<p>A. Прочистить трубопровод фильтра.</p> <p>B. Прочистить клапан и добавить очищающее средство в засыпку фильтра. Увеличить частоту регенераций.</p> <p>C. Снять плунжер и прочистить клапан.</p>
5. Вынос засыпки фильтра в дренаж	<p>A. Поврежден верхний дренажный колпачок .</p> <p>B. Воздух в корпусе фильтра</p> <p>C. Неправильно подобранный размер ограничителя потока промывки</p>	<p>A. Заменить верхний дренажный колпачок</p> <p>B. Убедиться, что входная вода свободна от воздуха.</p> <p>B. Проверить поток обратной промывки.</p>
6. В воде на выходе фильтра присутствует железо.	<p>A. Плохо работает засыпка фильтра.</p> <p>B. Концентрация железа в исходной воде превышает допустимое значение.</p>	<p>A. Проверить обратную промывку, подсос раствора соли и заполнение солевого бака. Увеличить частоту регенераций. Увеличить время обратной промывки.</p> <p>B. Обратитесь к специалистам.</p>



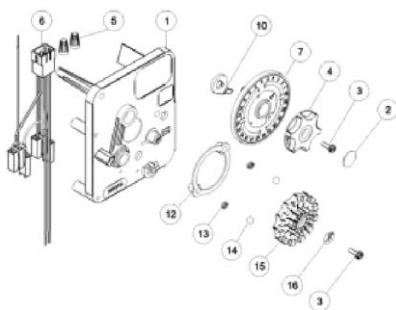
5 - ВОЗМОЖНЫЕ НЕИСПРАВНОСТИ

Неисправность	Причина	Способ устранения
7. Избыток воды в солевом баке.	A. Засорение DLFC B. Неисправность солевого клапана C. Ошибка программирования	A. Прочистить DLFC B. Прочистить солевой клапан, если нужно, заменить седло солевого клапана. C. Проверить программирование
8. На выходе фильтра соленая вода.	A. Засорен инжектор или сетка инжектора. B. Таймер работает неправильно. C. Засорение соевого клапана. D. Засорение BLFC. E. Низкое давление на входе. F. Ошибка программирования.	A. Прочистить инжектор и сетку или заменить их. B. Заменить таймер. C. Прочистить или заменить солевой клапан. D. Прочистить или заменить BLFC. E. Повысить давление на входе. F. Проверить программирование.
9. Клапан не подсасывает солевой раствор	A. Засорена солевая трубка. B. Засорен инжектор. C. Засорена сетка инжектора. D. Низкое давление воды в системе. E. Утечка внутри клапана. F. Ошибка программирования. G. Таймер работает неправильно	A. Почистить солевую трубку. B. Прочистить инжектор. C. Прочистить сетку инжектора. D. Повысить давление воды до минимально допустимого. E. Заменить сепараторы, уплотнительные кольца и плунжер. F. Проверить программирование. G. Заменить таймер.
10. Клапан непрерывно производит регенерацию.	A. Таймер работает неправильно. B. Утечка внутри клапана. C. Повреждение микропереключателя.	A. Заменить таймер. B. Заменить сепараторы, уплотнительные кольца и плунжер. C. Проверить, исправны ли микропереключатели и таймер. При необходимости замените их или весь привод.
11. Непрерывно идет поток воды в дренаж.	A. Попадание постороннего предмета в клапан. B. Утечка втули клапана. C. Клапан заклинило в положении обратной промывки или обработки солью. D. Мотор таймера поврежден. E. Таймер работает неправильно.	A. Снять привод и проверить канал клапана. Устранить посторонний предмет и проверить клапан в разных положениях регенерации. B. Проверить сепараторы, уплотнительные кольца и плунжер. При необходимости их заменить. C. Раздрать клапан и устранить посторонние предметы. D. Проверить мотор таймера, при необходимости заменить его. E. Заменить таймер

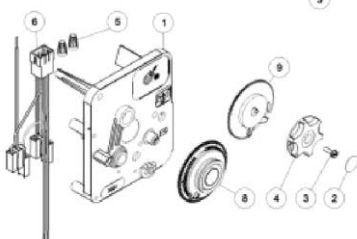
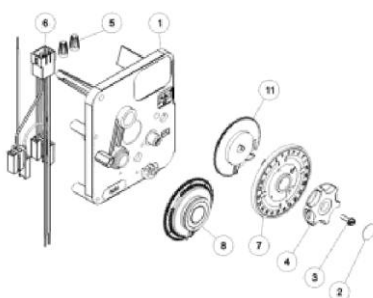


6 - УСТРОЙСТВО ТАЙМЕРОВ 3200 / 3210 / 3220 / 3230

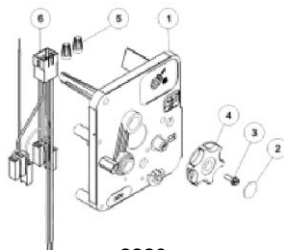
3200 – регенерация по времени



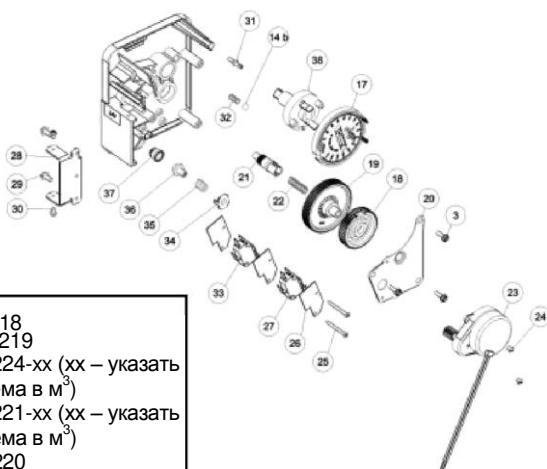
3210 – отложенная регенерация по объему



3220 – немедленная
регенерация по объему



3230 – регенерация по
внешнему сигналу



3200-7 d	код P/N 24218
3200-12 d	код P/N 24219
3210	код P/N 24224-xx (xx – указать шкалу объема в м ³)
3220	код P/N 24221-xx (xx – указать шкалу объема в м ³)
3230	код P/N 24220



6 - УСТРОЙСТВО ТАЙМЕРОВ 3200 / 3210 / 3220 / 3230

№	Кол	Код	Название по английски	Название
1.	1	13870	Timer housing	Основание таймера
2.	1	13953	Label button	Заглушка ручки
3.	4	13296	Screw (5 pieces for timeclock)	Винт
4.	1	13886	Knob	Ручка
5.	2	BR40422	Wire nut	Скрутка
6.	1	BR13902	Wire harness	Комплект проводки
7.	1	13009-21	24 hours gear assy	Часовое колесо 24 часа в сборе
8.	1	24536	Program wheel 75m3	Программная шестерня 75 м3
	1	24535	Program wheel 375m3	Программная шестерня 375 м3
9.	1	15431	Cycle actuator gear (immediat)	Шестерня активации немедленной
10.	1	BU13011	Cycle actuator arm	Рычаг активации регенерации по
11.	1	BR13802	Cycle actuator gear (delayed)	Шестерня активации отлож. регенер.
12.	1	BU13864	Skipper wheel ring	Кольцо диска с флажками
13.	2	13311	Idler shaft spring	Пружина
14.	2	BU13300	Ball 1/4"	Шарик 1/4"
14b	1	BU13300	Ball 1/4" (timeclock & delayed)	Шарик 1/4" (реген. по врем. и
15.	1	24100	Skipper wheel 12 days assembly	Диск с флажками 12 дней в сборе
	1	14860	Skipper wheel 7 days assembly	Диск с флажками 7 дней в сборе
16.	1	13014	Regeneration pointer	Указатель регенерации
17.	1	24200	Program wheel assembly 160	Программный диск регенер. 160 мин.
18.	1	13164	Drive gear	Шестерня привода
19.	1	13017	Idler gear	Ведомая шестерня
20.	1	13887	Motor mounting plate	Пластина крепления мотора
21.	1	BU13018	Idler shaft	Ось ведомой шестерни
22.	1	13312	Idler shaft spring	Пружина оси ведомой шестерни
23.	1	18826-1*	Motor 24V- 50hz 1/30 RPM	Мотор 24В / 50Гц 1/30 об/мин.
	1	BR19168	Motor 24V- 50hz 1/15 RPM	Мотор 24В / 50Гц 1/15 об/мин.
24.	2	13278	Screw	Винт
25.	2	BU11413	Screw	Винт
26.	3	14087	Insulator	Изолятор
27.	1	BR15320	Microswitch	Микопереключател
28.	1	13881	Hinge bracket	Скоба крепления таймера
29.	2	10300	Screw	Винт
30.	2	26885	Screw	Винт
31.	1	14265	Spring clip	Пружинящая защелка
32.	1	BR14457	Spring (timeclock & delayed)	Пружина (3200, 3210)
33.	1	10896	Microswitch (timeclock & delayed)	Микрореле (3200, 3210)
	1	15314	Microswitch (timeclock &	Микрореле (3200, 3210)
34.	1	14253	Clutch spring retainer	Фиксатор пружины сцепления
35.	1	BR14276	Spring	Пружина сцепления тросика
36.	1	13831	Clutch drive pinion black	Сцепление тросика, черное (3210.)
	1	14501	Clutch drive pinion white (Сцепление тросика, белое (3220)
37.	1	13830	Program wheel drive pinion black (delayed)	Втулка сцепления, черн. (3210)
	1	14502	Program wheel drive pinion white	Втулка сцепления, белая (3220)
38.	1	13911	Main drive gear black (timeclock	Шестерня привода, черн. (3200,
	1	15055	Main drive gear clear (immediate & pulse)	Шестерня привода, белая (3220, 3230)

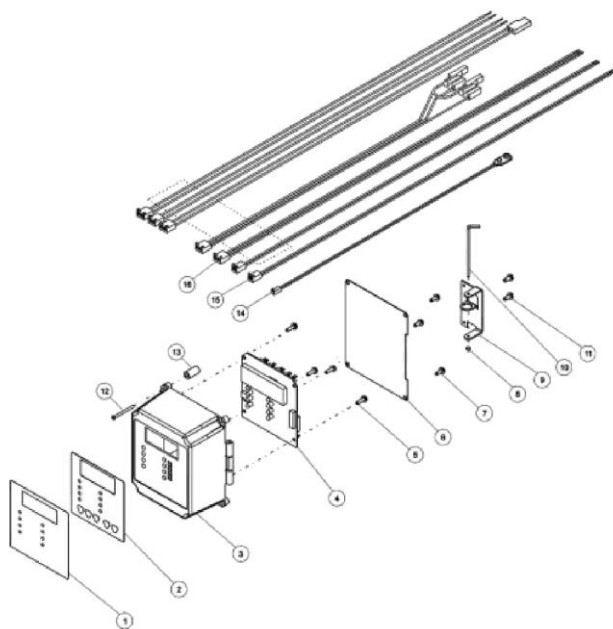
* Ремкомплект мотора поставляется с двумя разъемами и двумя винтами крепления:

- ремкомплект мотора 18826-1 - код P/N 26778;

- ремкомплект мотора 19168 - код P/N 26779



7 - УСТРОЙСТВО ТАЙМЕРА 3200 ET

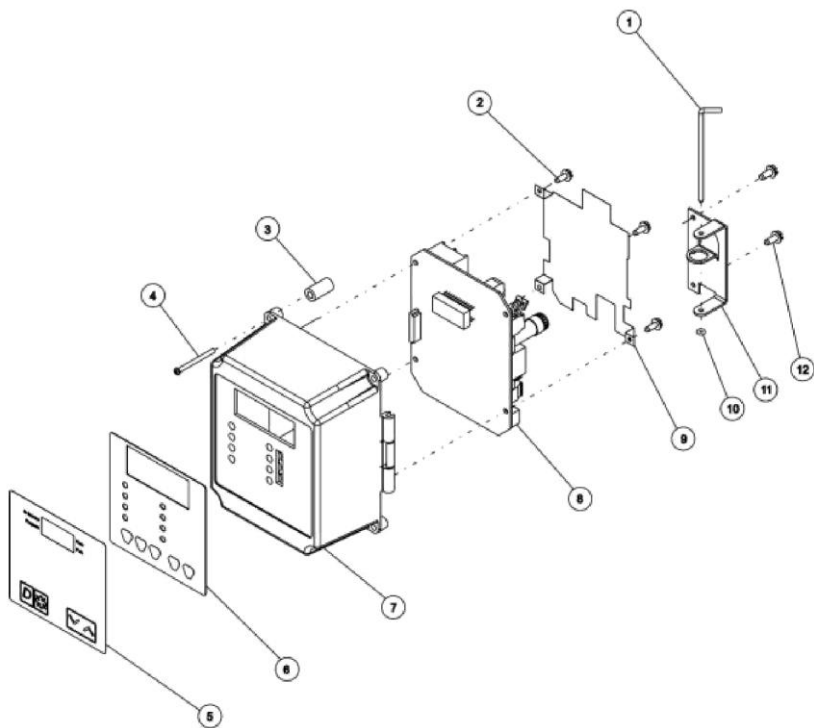


Таймер 3200 ET для регенерации нисходящим потоком (DF) – код P/N 27724
 Таймер 3200 ET для регенерации восходящим потоком (UF) – код P/N 27725

№	Кол.	Код	Название по английски	Название
1.	1	27800	Front label 3200 ET downflow	Шильдик 3200 ET для DF
	1	BU27801	Front label 3200 ET upflow	Шильдик 3200 ET для UF
2.	1	18895	Switch pad	Пластина кнопок
3.	1	18741-01	Right hinge housing	Корпус таймера
4.	1	BU28529	Circuit board	Печатная плата
5.	4	13296	Screw	Винт
6.	1	18764	Circuit board shield	Задняя крышка корпуса
7.	3	12758	Screw	Винт
8.	1	15159	O'ring	Уплотнение
9.	1	18749	Hinged bracket	Шарнир крепления таймера
10.	1	14723	Hinge pin	Штырек шарнира
11.	2	10300	Screw	Винт
12.	1	BU28287	Screw	Винт
13.	1	18814	Spacer	Опора
14.	1	40041-04	Low voltage harness	Низковольтная проводка
15.	1	40427-02	Power harness	Кабель питания



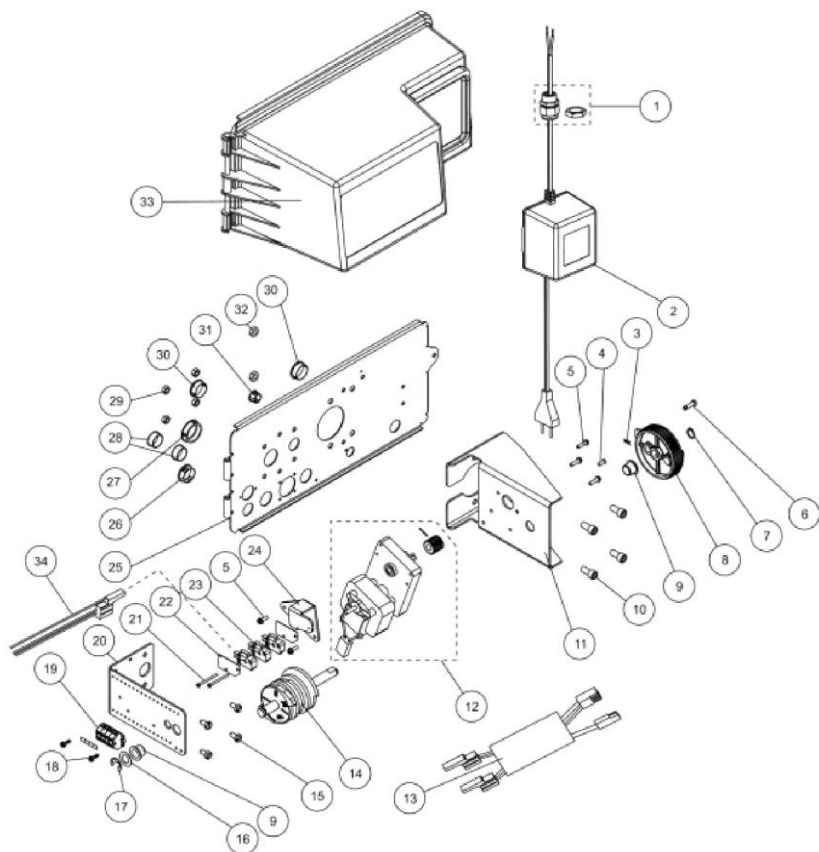
8 - УСТРОЙСТВО ТАЙМЕРА 3200 NT



Таймер 3200 NT - код P/N 28255

№	Кол.	Код	Название по английски	Название
1.	1	14723	Hinge pin	Ось шарнира
2.	3	17020	Screw	Винт
3.	1	18814	Spacer	Опроа
4.	1	BU2828	Screw	Винт
5.	1	41151	Front label	Шильдик
6.	1	18895	Switch pad	Пластина кнопок
7.	1	18749-	Right hinge housing	Корпус таймера
8.	1	BR4210	Circuit board	Печатная плата
9.	1	41048	Circuit board shield	Защита печатной платы
10.	1	15159	O'ring	Уплотнение
11.	1	18749	Hinged bracket	Шарнир крепления таймера
12.	2	10300	Screw	Винт

9 - УСТРОЙСТВО БЛОКА ПРИВОДА 3150 / ВЕРХНЕГО БЛОКА ПРИВОДА 3900



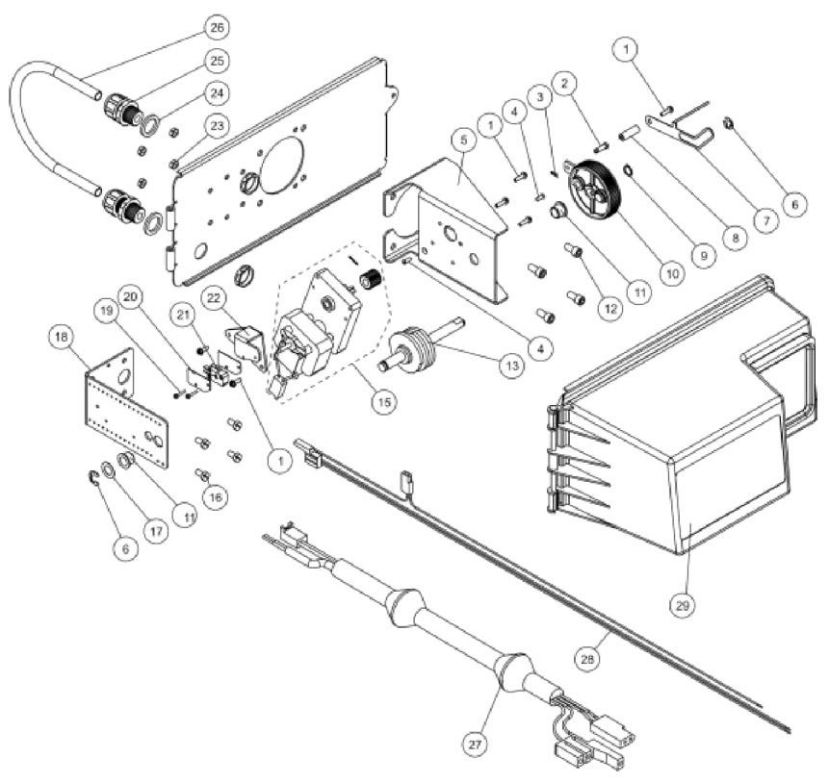


9 - УСТРОЙСТВО БЛОКА ПРИВОДА 3150 / ВЕРХНЕГО БЛОКА ПРИВОДА 3900

№	Кол.	Код	Название по английски	Название
1.	1	17967	Strain relief	Фиксатор кабеля питания
2.	1	26260	Transformer, 60 VA	Трансформатор, 60 ВА
3.	1	11898	Clip	Штырек
4.	1	11080	Flat head screw	Винт
5.	5	10872	Screw	Винт
6.	1	BR11709	Connectin rod pin	Ось шатуна
7.	1	BR16050	Retaining clip	Фиксирующая шайба
8.	1	18963-31	Drive gear assembly	Шесерня привода
9.	2	BR16052	Bushing	Втулка
10.	4	21361	Screw	Винт
11.	1	15120-01	Motor bracket	Соба крепления мотора
12.	1	28409-01	Drive motor assembly 24V 50/60 Hz	Мотор в сборе, 24 В / 50-60 Гц
13.	1	BU40396	Wire harness, mechanical version	Комплект электропроводки для мех. тамера
	1	BR40941	Wire harness, NT version	Комплект электропроводки для таймера NT
14.	1	16494-05	Cam assembly, downflow, 3150/3900	Кулачковый вал в сборе, 3150DF/3900DF
15.	4	23728	Screw	Винт
16.	1	16059	Washer	Шайба
17.	1	16051	Retaining ring	Фиксирующее кольцо
18.	2	13296	Screw	Винт
19.	1	23653-04	Terminal strip,Wago 4 postions	Клеммная колодка, 4 контакта
20.	1	16053	Brine side bracket	Соба крепления кулачкового вала
21.	2	BR40080	Screw	Винт
22.	2	10302	Switch insulator	Изолятор микропереключателя
23.	3	10218	Microswitch	Микропереключатель
24.	1	17797	Microswitch bracket	Соба крепления микропереключателей
25.	1	BU19304-00	Upper backplate	Задняя панель
26.	1	15806	Hole plug	Заглушка
27.	1	17421	Hole plug	Заглушка
28.	2	16493	Hole plug	Заглушка
29.	4	28280	Nut	Гайка
30.	2	13741	Hole plug	Заглушка
31.	1	41035	Hole plug	Заглушка
32.	2	21409	Nut	Гайка
33.	1	26637	Cover assembly, grey	Крышка в сборе, серая
34.	1	14822	Wire harness, 3900 only	Комплект проводки, только для 3900



10 - УСТРОЙСТВО НИЖНЕГО БЛОКА ПРИВОДА 3900

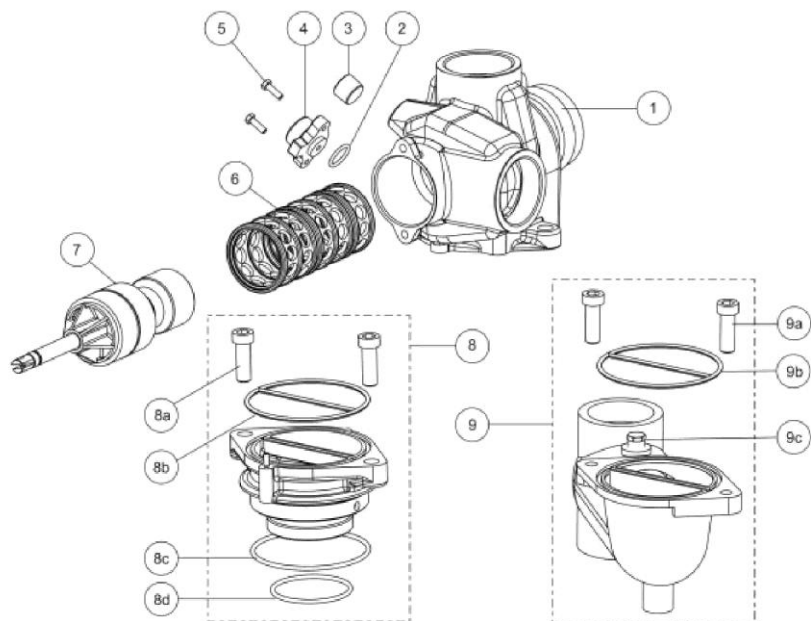




10 - УСТРОЙСТВО НИЖНЕГО БЛОКА ПРИВОДА 3900

№	Кол	Код	Название по английски	Название
1.	6	10872	Screw	Винт
2.	1	BR11709	Connecting rod pin	Штырек
3.	1	11898	Clip	Фиксатор
4.	2	11080	Flat head screw	Внт
5.	1	16086	Motor bracket	Скобакрепления мотора
6.	1	11774	Retaining ring	Фиксирующе кольцо
7.	1	19315	Service/standby indicator	Укаатель сервис/ожание
8.	1	18726-50	Indicator spacer	Сепаратор указателя
9.	1	BR16050	Retaining clip	Фиксатор
10.	1	18963-39	Drive gear assembly	Штерня привда в сборе
11.	2	BR16052	Bushing	Втулка
12.	4	21361	Screw	Винт
13.	1	16495	Lower cam assy	Нижний кулачок в сборе
14.	1	28409-01	Drive motor assembly 24V50/60 Hz	Мотор привода в сборе 24 В / 50-60 Гц
15.	4	23728	Screw	Винт
16.	1	16059	Washer	Шабa
17.	1	16051	Retaining ring	Фиксирующее кольцо
18.	1	16053	Brine side bracket	Скоба крепления кулака
19.	2	BR11805	Screw	Винт
20.	2	10302	Switch insulator	Изолятор микропереключеля
21.	1	10218	Microswitch	Микрпереключатель
22.	1	17797	Microswitch bracket	Скоба крепления икропереключателя
23.	4	28280	Nut	Гайка
24.	2	18692	Sealing washer (not used in NT version)	Уплотняющая шайба (не для версии с NT)
25.	2	18691	Watertight connector(not used in Nt	Герметичный коннектор (не для версии с NT)
26.	1	18693	Conduit interdrive (not used in NT	Защита кабеля (не для версии с NT)
27.	1	40943	Lower drive harness for NT version	Комплект проводки нижнего привода (для NT)
28.	1	40405	Lower wire harness	Комплект проводки нижнего привода
29.	1	BU26638	Lower cover assembly, grey	Крышка нижнего привода, серая

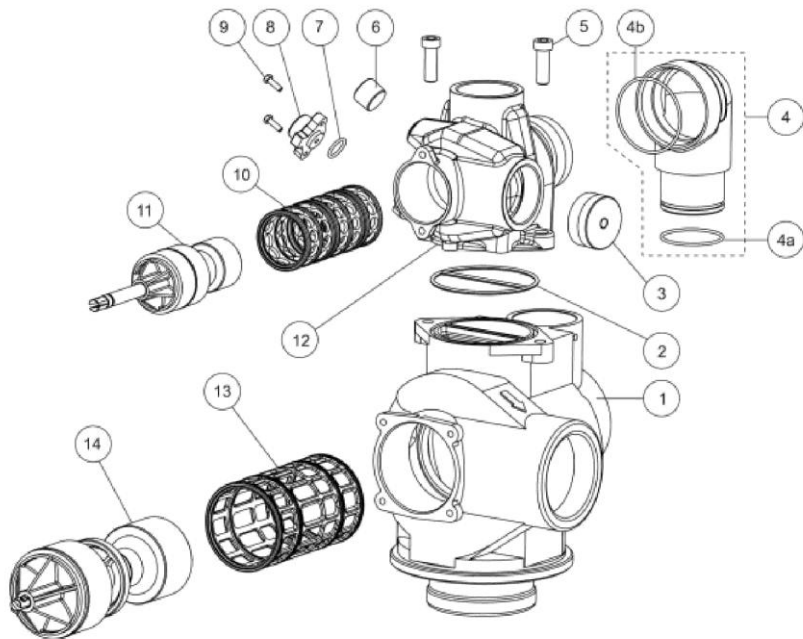
11 – УСТРОЙСТВО УПРАВЛЯЮЩЕГО КЛАПАНА 3150



№	Кол.	Код	Название по английски	Название
1.	1	15114-1	Valve body	Корпус клапана 3150
2.	1	15246-01	O'ring	Уплотнительное кольцо
3.	1	16387	Pipe plug	Трубная вставка
4.	1	16341-02	Injector cover	Крышка инжектора
5.	2	19677	Screw	Винт
6.	1	18022	Seals and spacers kit	Комплект сепараторов и колец
7.	1	60106-00	Standard piston, with bypass (WBP)	Плунжер стандартный (WBP)
	1	60133-01	Piston, no bypass (NBP)	Плунжер NBP
8.	1	18024	Top mount adpater kit	Комплект адаптера верхнего монтажа
8a	2	25165	Screw	Винт
8b	1	BU15112	Seal	Уплотнение
8c	1	13575-01	O'ring	Уплотнительное кольцо
8d	1	25823	O'ring	Уплотнительное кольцо
9.	1	18023	Side mount adapter kit	Комплект адаптера бокового монтажа
9a	2	25165	Screw	Винт
9b	1	BU 15112	Seal	Уплотнение
9c	2	26884	Pipe plug	Трубная вставка

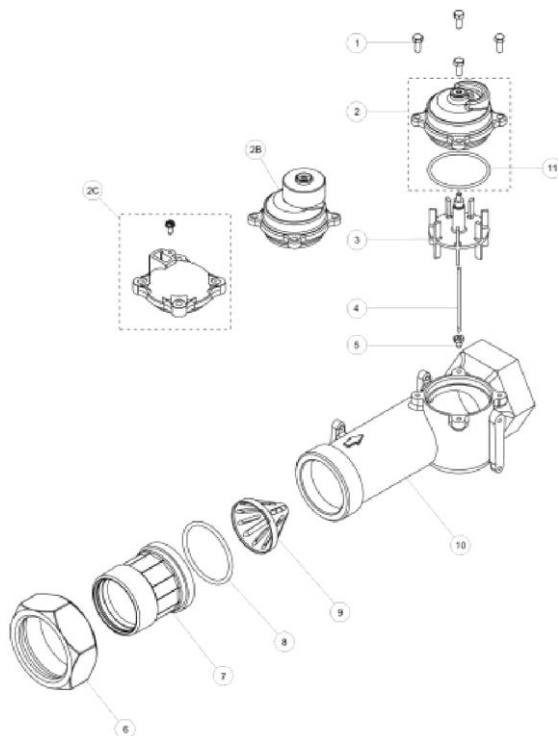


12 - УСТРОЙСТВО УПРАВЛЯЮЩЕГО КЛАПАНА 3900



№	Кол	Код	Название по английски	Название
1.	1	28352	Valve body adapter	Корпус нижнего клапана
2.	1	BU15112	Seal	Уплотнение
3.	1	BU28506	Pipe plug	Заглушка
4.	1	18044	Adapter coupling assembly	Адаптер в сборе
4a	1	16077	O'ring	Уплотнительное кольцо
4b	1	16078	O'ring	Уплотнительное кольцо
5.	2	25165	Screw	Винт
6.	1	16387	Pipe plug	Трубная вставка
7.	1	15246-01	O'ring	Уплотнительное кольцо
8.	1	16341-02	Injector cover	Крышка инжектора
9.	2	19677	Screw	Винт
10.	1	18022	Seals and spacers kit	Комплект сепараторов и колец плунжера
11.	1	60106-00	Piston standard	Плунжер стандартный
12.	1	15114-01	Upper valve body, 3150	Корпус клапана 3150
13.	1	18064	Seals and spacers kit	Комплект сепараторов и колец плунжера
14.	1	60107-00	Lower piston with bypass (WBP)	Нижний плунжер стандартный (WBP)
	1	60107-10	Lower piston no bypass (NBP)	Нижний плунжер NBP

13 – УСТРОЙСТВО ЛАТУННОГО СЧЕТЧИКА 2" ДЛЯ 3150



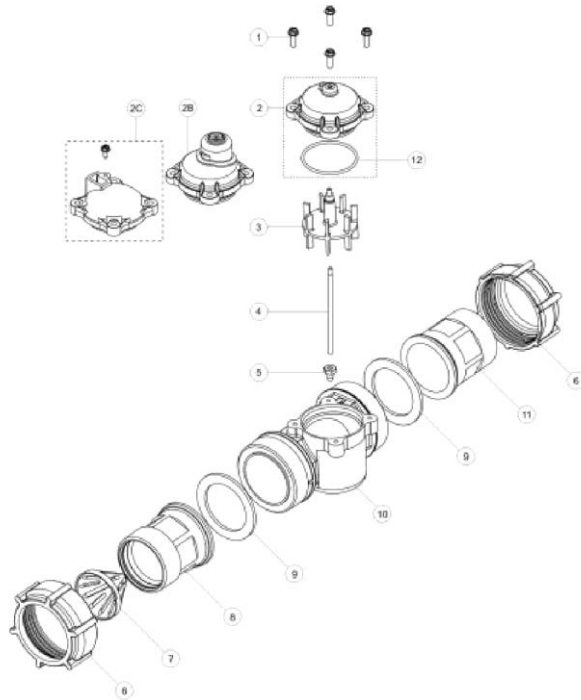
Счетчик 2" для электромеханического таймера, стандартный диапазон (75 м³)
 Счетчик 2" для электромеханического таймера, расширенный диапазон (375 м³)
 Счетчик 2" для электронного таймера

P/N 24148
 P/N 24149
 P/N 18393

№	Кол	Код	Название по английски	Название
1.	4	11737	Screw	Винт
2.	1	15218	Meter cover assembly 75m ³	Крышка счетчика стандартного диапазона
2B	1	15237	Meter cover assembly 375m ³	Крышка счетчика расширенного диапазона
2C	1	18330	Electronic meter cover assembly	Крышка счетчика с электронным выходом
3.	1	15374-01	Hot water impeller	Крыльчатка для горячей воды
4.	1	15432	Impeller shaft	Ось крыльчатки
5.	1	15532	Impeller shaft seat	Уплотнение оси крыльчатки
6.	1	14569	Quick connect nut	Гайка быстрого присоединения
7.	1	14568	Quick connect nipple	Ниппель быстрого присоединения
8.	1	14679	O'ring	Уплотнительное кольцо
9.	1	14680	Flow straightener	Выравниватель потока
10.	1	14456-20	Meter body	Корпус счетчика
11.	1	13847	O'ring	Уплотнительное кольцо



14 - УСТРОЙСТВО ПЛАСТИКОВОГО СЧЕТЧИКА 2" ДЛЯ 3150

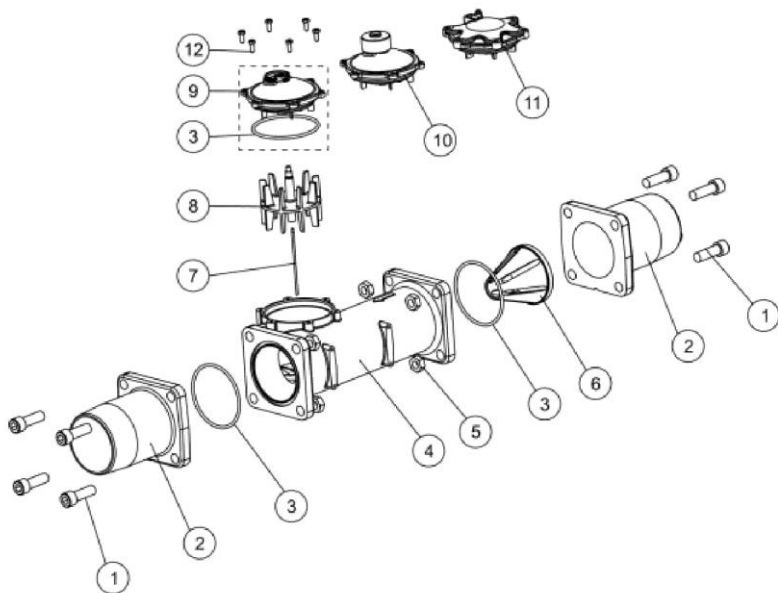


Счетчик 2" пластиковый для электромеханического таймера, стандартный диапазон (75 м³)
 Счетчик 2" пластиковый для электромеханического таймера, расширенный диапазон (375 м³)
 Счетчик 2" пластиковый для электронного таймера

P/N 60620-10
 P/N 60621-10
 P/N 60625-10

№	Кол	Код	Название по английски	Название
1.	4	12473	Screw	Винт
2.	1	14038	Meter cover assembly 75m ³	Крышка счетчика стандартного диапазона
2B	1	15150	Meter cover assembly 375m ³	Крышка счетчика расширенного диапазона
2C	1	18330	Electronic meter cover assembly	Крышка счетчика с электронным выходом
3.	1	15374	Impeller	Крыльчатка
4.	1	15432	Impeller shaft	Ось крыльчатки
5.	1	15532	Impeller shaft seat	Уплотнение оси крыльчатки
6.	2	17988	Meter plastic nut	Гайка пластикового счетчика
7.	1	14680	Flow straightener	Выравниватель потока
8.	1	17987-101	Machined plastic nipple	Ниппель
9.	2	40666	Seal	Уплотнение
10.	1	17689	Plastic meter body	Корпус пластикового счетчика
11.	1	17987-100	Plastic nipple no machining	Ниппель пластикового счетчика
12.	1	13847	O'ring	Уплотнительное кольцо

15 - УСТРОЙСТВО СЧЕТЧИКА 3" ДЛЯ 3900



Счетчик 3" для электромеханического таймера, стандартный диапазон (240 м³)
 Счетчик 3" для электромеханического таймера, расширенный диапазон (1200 м³)
 Счетчик 3" для электронного таймера

P/N 25818

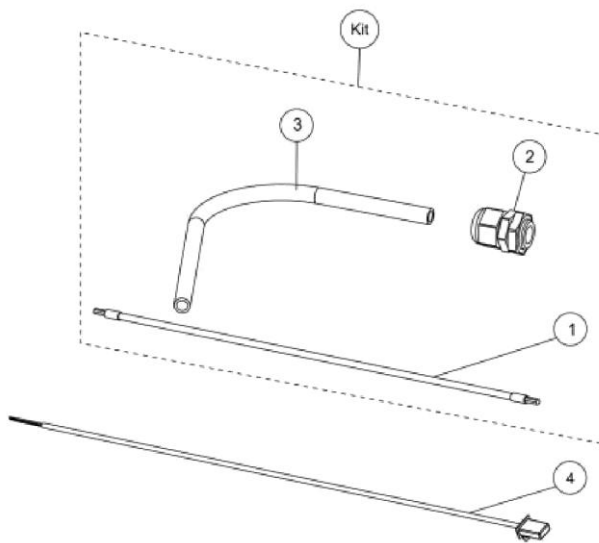
P/N 25819

P/N 27129

№	Кол	Код	Название по английски	Название
1.	8	40118	Screw	Винт
2.	2	16328-10	Flange adapter 3" threaded	Фланцевый/резьбовой адаптер 3"
3.	3	15707	O'ring	Уплотнительное кольцо
4.	1	16254	Meter body	Корпус счетчика
5.	8	16386	Nut	Гайка
6.	1	16280	Flow straightener	Выравниватель потока
7.	1	16279	Impeller shaft	Ось крыльчатки
8.	1	BR16575	Impeller assembly	Крыльчатка в сборе
9.	1	16400	Meter cover, standard	Крышка счетчика стандартного диапазона
10.	1	16401	Meter cover, extended	Крышка счетчика расширенного диапазона
11.	1	14716-01	Metre cover, electronical	Крышка счетчика с электронным выходом
12.	6	12112	Screw (for mechanical cover)	Винт, для счетчиков с механич. выходом
	6	12473	Screw (for electronical cover)	Винт, для счетчика с электронным выходом



16 – ТРОСИКИ И КАБЕЛИ СЧЕТЧИКОВ

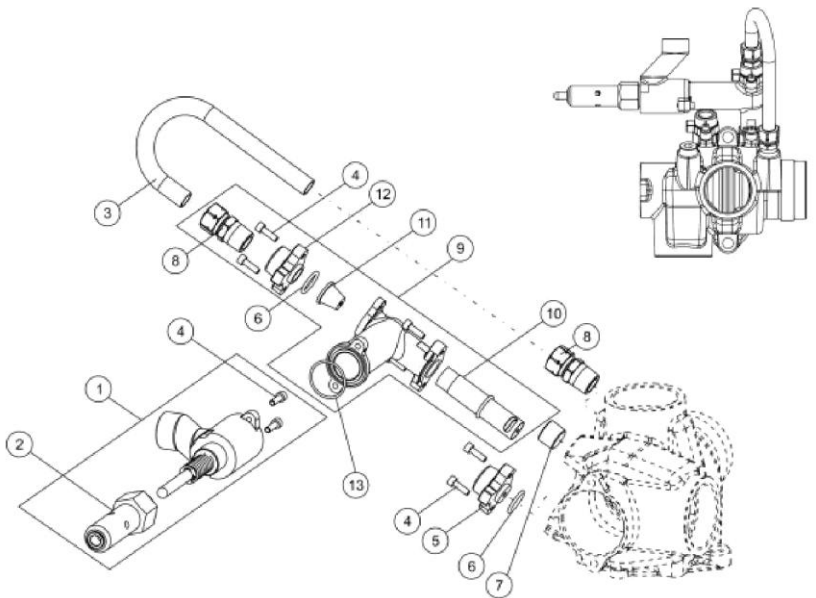


Комплект тросика механического счетчика для 3150, 75 м³ и 375 м³ P/N 25352
 Комплект тросика механического счетчика для 3900, 240 м³ и 1200 м³ P/N 25353

№	Кол	Код	Название по английски	Название
1.	1	15513	Meter cable, 3150 & 3900	Тросик, 3150 и 3900
2.	1	17967	Strain relief	Втулка-фиксатор
3.	1	17745	Guide cable 3150	Держатель тросика 3150
		18717	Guide cable 3900	Держатель тросика 3900
4.	1	28114-03	Electronical meter cable, ET version	Датчик счетчика с электронным выходом для с кабелем таймера ET
		28114-08	Electronical meter cable, NT version	Датчик счетчика с электронным выходом с кабелем для таймера NT



17 – СОЛЕВАЯ СИСТЕМА 1800

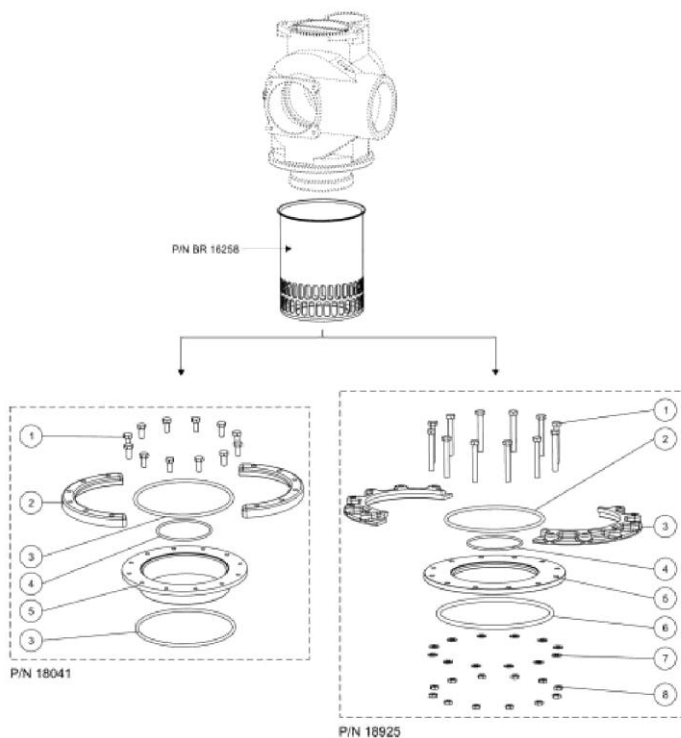


№	Кол.	Код	Название по английски	Название
1.	1	15114-1	Valve body	Корпус солевого клапана 1800
1.	1	26754	Brine valve assembly	Солевой клапан 1800 в сборе
2.	1	16498-01	Brine valve guide	Направляющая штока солевого клапана
3.	3	18703	Brine tub	Солевая трубка
4.	8	19677	Screw	Винт
5.	1	16341	Plug	Заглушка
6.	2	15246	O'ring	Уплотнительное кольцо
7.	1	16387	Plug	Вставка
8.	2	18702	Fitting	Фитинг
9.	1	26755	Injector assembly (specify injector size)	Инжектор в сборе (указать размер)
10.	1	15217-xx	Injector throat (specify size)	Горловина инжектора, указать размер xx
11.	1	15218-xx	Injector nozzle (specify size)	Сопло инжектора, указать размер xx
12.	1	16341-01	Injector cover	Крышка инжектора
13.	1	19054	O'ring	Уплотнительное кольцо



18 – АДАПТЕРЫ КОРПУСА ФИЛЬТРА ДЛЯ 3900

Верхний монтаж



Резьбовой адаптер 3900 6"-8 UN - P/N 18041

№	Кол.	Код	Название по английски	Название
1.	12	21408	Screw	Винт
2.	2	16257	Flange segment	Сегмент фланца
3.	2	16345-01	O'ring	Уплотнительное кольцо
4.	1	BU16800	O'ring	Уплотнительное кольцо
5.	1	16255-20	Tank adapter	Адаптер корпуса фильтра

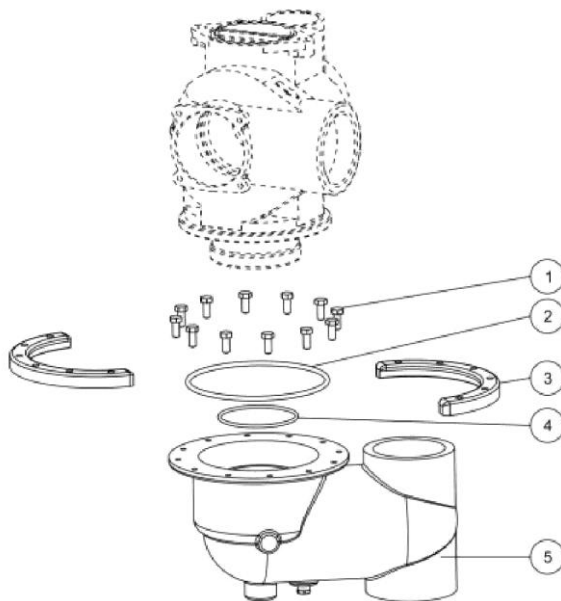
Фланцевый адаптер 3900 - P/N 18925

№	Кол.	Код	Название по английски	Название
1.	12	25175	Screw	Винт
2.	1	16345-	O'ring	Уплотнительное кольцо
3.	2	16482	Flange segment	Сегмент фланца
4.	1	BU1680	O'ring	Уплотнительное кольцо
5.	1	16483	Flange	Фланец
6.	1	BU1648	O'ring	Уплотнительное кольцо
7.	12	25176	Washer	Шайба
8.	12	21409	Nut	Гайка



18 – АДАПТЕРЫ КОРПУСА ФИЛЬТРА ДЛЯ 3900

Боковой монтаж - SM



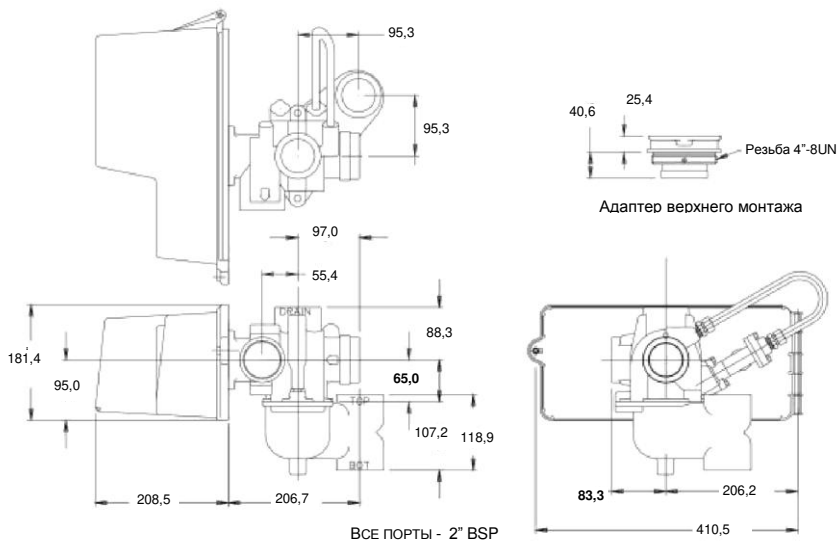
Адаптер бокового монтажа 3900 - P/N 18926

№	Кол.	Код	Название по английски	Название
1.	12	21408	Screw	Винт
2.	1	16345-01	O'ring	Уплотнительное кольцо
3.	2	16257	Flange segment	Сегмент фланца
4.	1	BU16800	O'ring	Уплотнительное кольцо
5.	1	18584-22	Side mount adapter	Корпус адаптера бокового монтажа

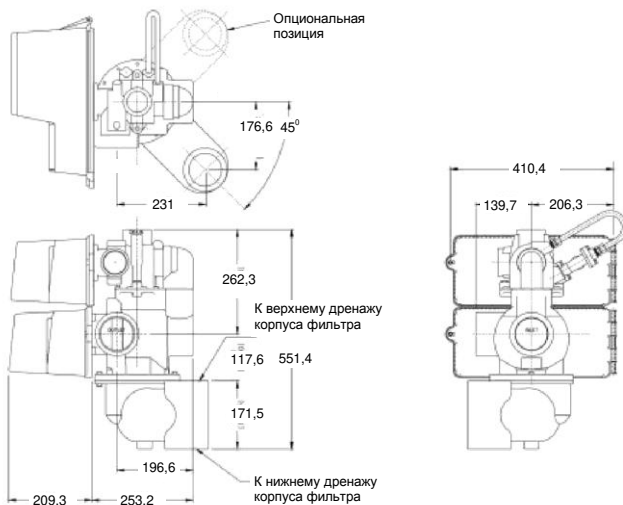


19 – РАЗМЕРЫ БЛОКОВ

3150



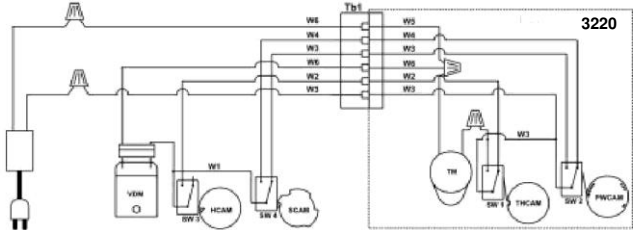
3900



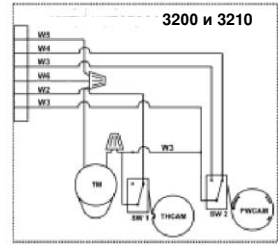
Порты входа и выхода – 3" BSP
Порт дренажа – 2" BSP



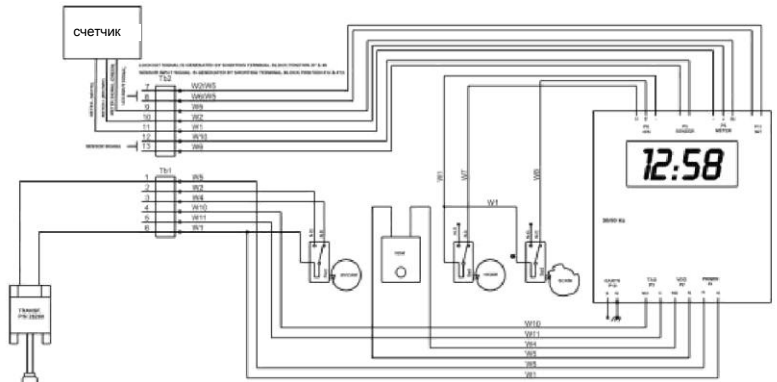
Электромеханические таймеры



Цвета проводов:
 W1 - черный
 W2 - красный
 W3 - коричневый
 W4 - желтый
 W5 - белый
 W6 - синий



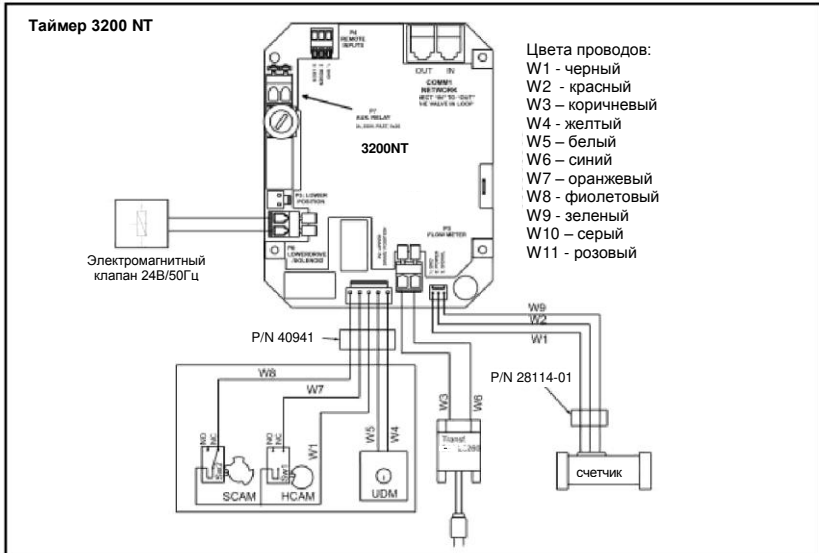
Таймер 3200 ET



Цвета проводов:
 W1 - черный
 W2 - красный
 W3 - коричневый
 W4 - желтый
 W5 - белый
 W6 - синий
 W7 - оранжевый
 W8 - фиолетовый
 W9 - зеленый
 W10 - серый
 W11 - розовый

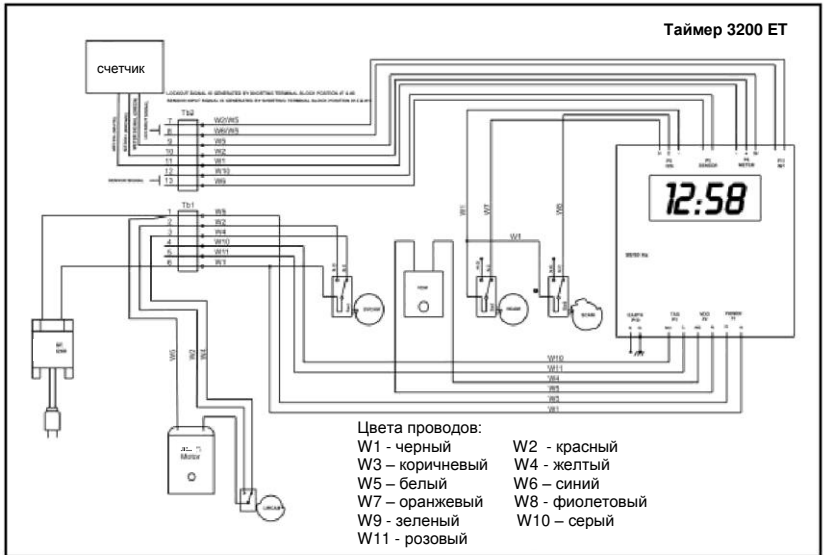
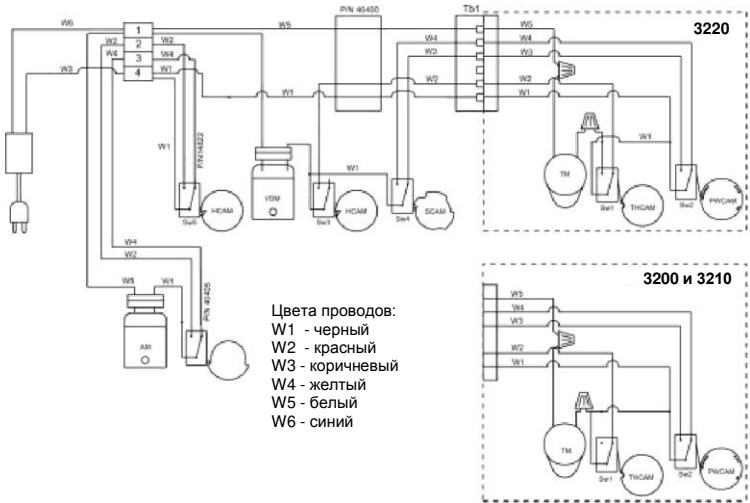


20 – ЭЛЕКТРИЧЕСКИЕ СХЕМЫ 3150



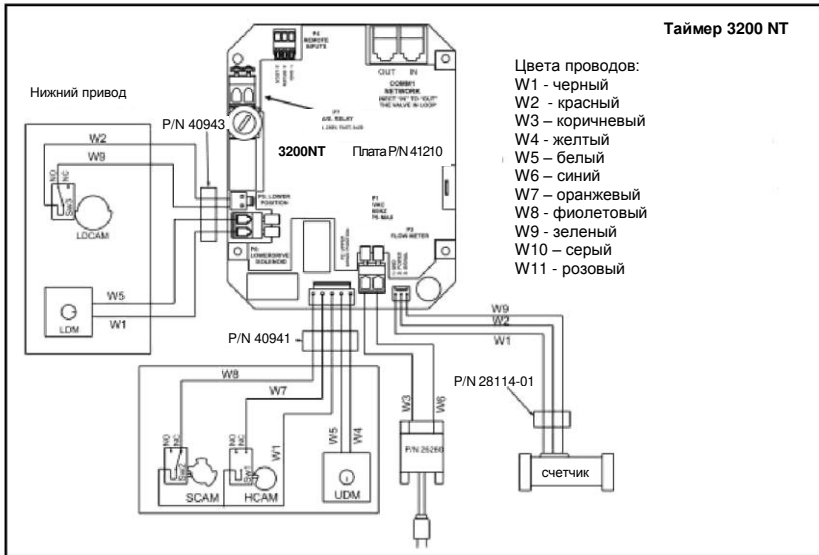


Электромеханические таймеры





21 – ЭЛЕКТРИЧЕСКИЕ СХЕМЫ 3900





ЗАМЕТКИ

