



## **Руководство по установке и эксплуатации (ПАСПОРТ)**

**Устройства водоочистные серии RF  
с торговым знаком «atoll»**

**Модели      RFS – 1015 MSE  
                  RFS – 1215 MSE  
                  RFS – 1315 MSE  
                  RFS – 1415 MSE  
                  RFS – 1615 MSE  
                  RFS – 1815 MSE**

<b>Модель</b>	
<b>Минеральные танки</b>	
<b>Управляющий клапан</b>	
<b>Дата установки</b>	

## НАЗНАЧЕНИЕ УСТРОЙСТВ RF

Устройства водоочистные (установки) серии RF предназначены для очистки воды подземных и поверхностных источников водоснабжения до требуемых санитарно-гигиенических норм и широко используются для подготовки воды в различных сферах производственной и непроизводственной деятельности человека, а именно:

на предприятиях алкогольной и безалкогольной промышленности  
на предприятиях общественного питания  
на предприятиях пищевой промышленности  
на парфюмерных и фармацевтических производствах  
на предприятиях химической и нефтеперерабатывающей промышленности  
в лабораториях и на предприятиях службы быта  
в гостиницах, офисах, образовательных учреждениях и жилых домах

Все компоненты устройств водоподготовки «atoll» (фильтрующие наполнители, управляющие клапаны и устройства программирования, гидравлическая арматура, насосы и минеральные танки) выпущены ведущими российскими и зарубежными производителями, сертифицированы международными и российскими органами стандартизации и успешно испытаны в условиях многолетней эксплуатации.

Устройства серии **RF** модели **I** предназначены для удаления железа, марганца, сероводорода из воды и могут включать разные типы фильтрующих наполнителей.

Устройства серии **RF** модели **M** предназначены для удаления нерастворимых механических примесей, коллоидов и коррекции pH, в зависимости от типа используемого фильтрующего наполнителя.

Устройства серии **RF** модели **S** предназначены для удаления солей жесткости, железа, марганца, а также для удаления органических веществ, тяжелых металлов и нитратов, в зависимости от вида используемой ионообменной смолы.

Способ управления клапаном различается в зависимости от обозначения модели устройства: T - электромеханический таймер, M – механическое управление по расходу воды, Manual - ручное управление, SE, SXT – электронное управление по расходу воды.

Устройства водоподготовки, имеющие в наименовании модели обозначение Alt или Par, являются системами непрерывного действия, собранными на базе двух корпусов, установленных параллельно и объединенных специальным электронным блоком управления.

### **ТУ 3697-004-58968054-2007 с изм. 1**

Перед эксплуатацией устройства внимательно ознакомьтесь с настоящим руководством и сохраните его для последующего использования.

Предприятие-изготовитель постоянно совершенствует конструкцию установок, поэтому в настоящем издании могут быть не отражены отдельные внесенные изменения деталей и узлов.

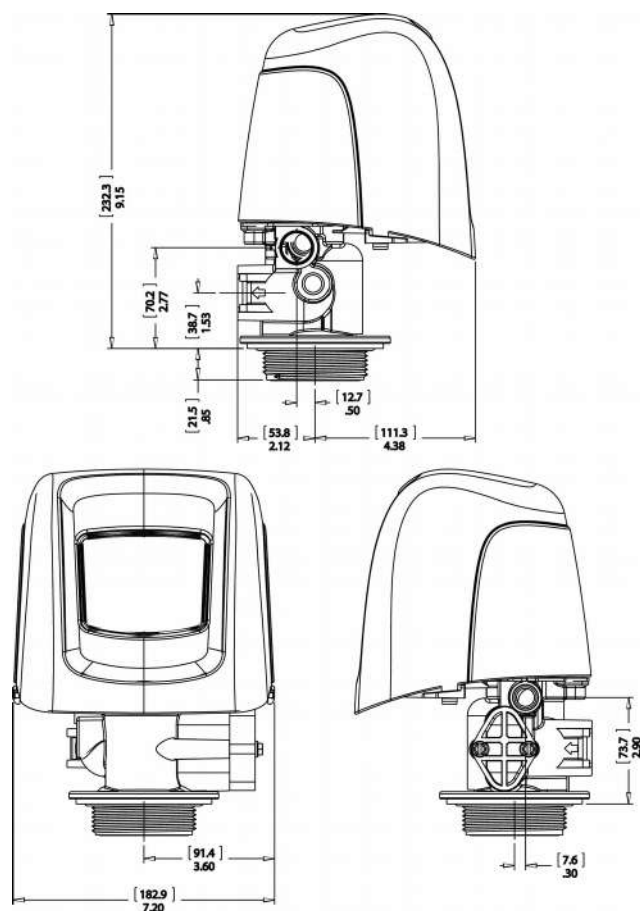
Хотя были предприняты все необходимые меры по проверке текста настоящей Инструкции, производитель не гарантирует её полноту или отсутствие ошибок.

### **Авторские права**

Это руководство защищено авторскими правами ООО «НПО «Русфильтр».

В соответствии с законами об авторских правах это руководство не может быть воспроизведено в любой форме, полностью или частично, без предварительного письменного согласия ООО «НПО «Русфильтр».

## ВНЕШНИЙ ВИД И ГАБАРИТЫ



## ТЕХНИЧЕСКИЕ ХАРАКТЕРИСТИКИ

Параметры		Значения					
		1015	1215	1315	1415	1615	1815
Максимальная производительность* (потеря давления не более 1,5 атм.), м <sup>3</sup> /ч		1,9	2,8	3,4	3,8	4,7	6,3
Присоединительные размеры (вход, выход, дренаж), дюйм		1 x 1 x 1/2					
Объем загрузки, л		35	56	60	84	112	140
Поддерживающий слой (гравий), кг		10	12	15	20	40	50
Размеры, мм	Высота	1610	1560	1620	1860	1890	1900
	Длина / ширина	260	310	335	370	415	495
Подача воды*, необходимая на промывку, м <sup>3</sup> /ч		0,6	0,7	0,9	1,1	1,6	1,8
*Точная производительность и поток на промывку установки зависят от качества входной воды, требованиям к очищенной, используемой фильтрующей загрузке и других условий эксплуатации. Поэтому требует дополнительных расчетов.							

## УСЛОВИЯ ЭКСПЛУАТАЦИИ

Работа водоочистных устройств RFS обеспечивает требуемые характеристики при соблюдении следующих условий:

- Температура обрабатываемой воды	2 – 37°C
- Температура воздуха в помещении	2 – 35°C
- Относительная влажность воздуха	< 70%
- Входное давление воды	2,5 – 7 атм.
- Электропитание	220 В, 50 Гц
(Трансформатор 220 – 12 В входит в комплект поставки)	
- Потребляемая мощность:	
в режиме сервиса, не более	5 Вт
в режиме переключения, не более	25 Вт
- Общая жесткость входной воды	менее 34 мг-экв/л
- Общее железо менее	0,3 мг/л
- Свободный хлор менее	1 мг/л
- Сероводород, сульфиды, нефтепродукты, твердые механические частицы	отсутствие

## СОСТАВНЫЕ ЧАСТИ

**Корпус фильтра (минеральный танк).** Материалом, из которого изготовлен корпус фильтра, является полиэтилен, усиленный стекловолокном.

**Фильтрующая загрузка.** В качестве фильтрующего наполнителя в установках RFS применяется высококачественная ионообменная смола. Поддерживающий слой — кварцевый гравий.

**Управляющий клапан Fleck 5800.** Пластиковый, автоматический, с электронным действием, с гидравлической балансировкой, с самоочищающимся поршнем, переключающийся последовательно на следующие позиции: 1) рабочий режим; 2) обратная промывка; 3) регенерация солевым раствором; 4) быстрая (прямая) промывка; 5) наполнение реагентного бака. Управляющий клапан имеет 1" входное и выходное соединения. На внешней панели расположены органы управления и контроля.

**Солевой бак.** Является необходимой составляющей установки умягчения. Бак включает устройство для подачи в установку регенерирующего раствора и рассчитан по объему по крайней мере для двух регенераций. Корпус бака и приводяще-отводящие линии изготовлены из полимерных материалов и не подвергаются коррозии.

В целях предохранения от перемешивания фильтрующих наполнителей, механических повреждений составных частей при погрузочно-разгрузочных работах, транспортировании и хранении, установки водоподготовки поставляются в разобранном виде.

## МОНТАЖ

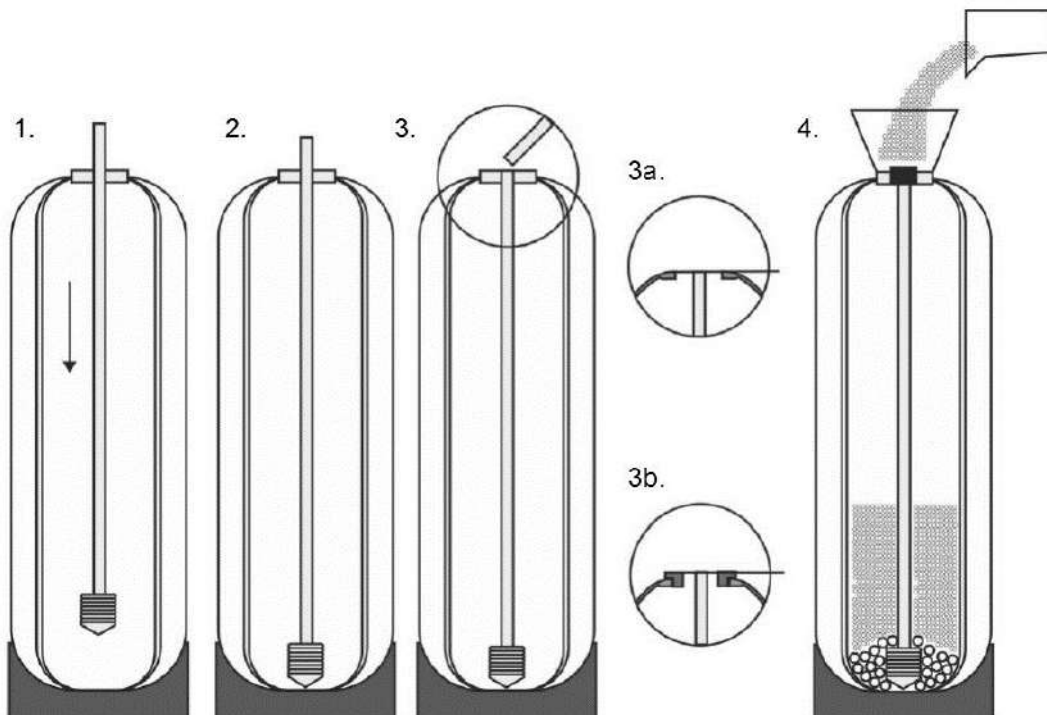
Монтажные работы должны проводиться квалифицированными специалистами с соблюдением Государственных и местных сантехнических норм и правил в соответствии с требованиями настоящей инструкции.

### ТРЕБОВАНИЯ К МЕСТУ РАЗМЕЩЕНИЯ УСТАНОВКИ

1. Участок размещения установки должен иметь ровный твердый пол.
2. Установка не должна подвергаться воздействию прямого солнечного света, пыли, агрессивных газов.
3. Канализационный или дренажный сток должен находиться не далее 5 метров от места размещения установки и не выше 0,5 метра от дренажного ограничителя управляющего клапана.
4. Необходимо обеспечить подсоединение шлангов к канализационному или дренажному стоку с разрывом струи.
5. Для подключения электропитания рекомендуется установить брызгозащищенную розетку с заземлением не далее 2 метров от установки.
6. Размещайте установку по крайней мере в 150 мм. от стен для обеспечения доступа для сервисного обслуживания.
7. Установка монтируется в месте, где ущерб от возникновения течи будет минимальным.

### ОПЕРАЦИИ ПО МОНТАЖУ

1. Убедитесь, что корпус установки пуст и чист. Установите корпус на ровную горизонтальную поверхность.
2. Установите и отцентрируйте распределительную трубу с корзиной в корпусе установки (1-2). Если в конструкции используется лучевая распределительная система, соберите ее внутри корпуса. Не надавливайте на распределительную трубку во избежание поломки корзины.
3. Обрежьте трубу дистрибьютора (3-3a). При использовании адаптера 4"x2,5" (для корпусов с гор-



ловиной 4") труба обрезается после установки адаптера (3b).4. Наденьте на трубу пластиковую крышку или прикройте ее другим доступным материалом.

5. Пользуясь воронкой (4), засыпьте корпус установки фильтрующими материалами в последовательности, указанной продавцом, придерживая трубу, и не давая материалу выдавить трубу вверх, иначе при монтаже клапана можно повредить нижнюю корзину.

6. После засыпки фильтрующего материала снимите защитную крышку, надетую при засыпке, и слегка смажьте верхнюю кромку трубы по наружной части силиконовой смазкой.

7. После удаления частиц наполнителя с горловины корпуса установки и после очистки от них резьбы танка, аккуратно наденьте клапан с установленной корзиной верхнего дистрибьютора на распределительную трубу и надавите на него сверху так, чтобы уплотнение клапана «село» на

трубу; после этого заверните клапан до упора. Не перетягивайте клапан по резьбе во избежание срыва или разрушения соединения.

8. Установите на управляющий клапан резьбовой адаптер для подключения клапана к водопроводу. Для этого необходимо использовать фитинги и крепежные элементы из комплекта. Все резиновые уплотнения необходимо смазать силиконовой смазкой.

9. Подключите установку в разрыв магистрали подачи холодной воды, используя стандартную трубную арматуру и фитинги. Для удобства запуска, эксплуатации и обслуживания оборудования необходимо предусмотреть байпасную линию.

10. При необходимости замените инжектор (стр. 11, поз. 20). Для этого необходимо открутить два болта (поз. 5) и снять крышку (поз. 4). Цвет инжектора зависит от размера корпуса фильтра и определяется по таблице ниже.

11. При необходимости замените ограничитель скорости промывки DLFC (стр. 11, поз. 19). Для этого необходимо вынуть фиксирующую клипсу (поз. 13) и вынуть дренажный фитинг. Далее нужно вынуть дренажный ограничитель из дренажного фитинга и установить соответствующий. Номинал ограничителя DLFC зависит от размера корпуса фильтра и определяется по таблице ниже.

12. Подключите фильтр к дренажу с помощью гибкого шланга (приобретается отдельно). Диаметр дренажного шланга должен быть не меньше внутреннего диаметра дренажного ограничителя управляющего клапана. Шланг подключается к угловому фитингу-«ёлочка» из комплекта и фиксируется хомутом (приобретается отдельно). Угловой фитинг-«ёлочка» вкручивается в дренажный фитинг и уплотняется тефлоновой лентой (ФУМ).

13. При необходимости замените ограничитель скорости заполнения солевого бака BLFC (стр. 11, поз. 18). Для этого необходимо с помощью шестигранного ключа выкрутить фитинг BLFC и вкрутить другой из комплекта. Номинал ограничителя BLFC зависит от размера корпуса фильтра и определяется по таблице ниже.

14. Соберите солевой бак. Внутри солевого бака устанавливается подставка на ножках для соли. Сверху на подставку засыпается таблетированная соль. Соли в солевом баке всегда должно быть больше половины бака.

Также внутри бака устанавливается солевая шахта. В солевой шахте размещается поплавковый механизм для наполнения бака и забора солевого раствора из бака. Сверху сбоку бака необходимо сделать отверстие для подключения гибкой трубки 3/8 дюйма к поплавковому механизму. Трубка к баку (поплавковому механизму) фиксируется с помощью пластиковой накидной гайки. Солевая шахта сверху закрывается крышкой.

Второй конец гибкой трубки 3/8 дюйма подключается к управляющему клапану, к фитингу BLFC. На трубку одевается латунная накидная гайка, далее пластиковое обжимное кольцо (широким краем под гайку). Внутри трубки вставляется латунная втулка и нержавеющая сетка-фильтр из комплекта. Трубка вставляется в фитинг BLFC и фиксируется накидной гайкой.

Выше отверстия для подключения трубки к солевому баку желательно сделать отверстие для аварийного перелива бака. В это отверстие устанавливается переливной фитинг, к которому подключается гибкий шланг (приобретается отдельно), который выводится в канализацию. Аварийный перелив позволит избежать протечки воды из бака (перелива бака) в случае неполадки поплавкового механизма. Сверху бак закрывается крышкой.

15. Установку, снабженную байпасной линией, приведите в положение байпас (вода не поступает в фильтр). Включите подачу воды. Откройте ближайший к фильтру кран и дайте воде стечь в течение нескольких минут, или до тех пор, пока из водопровода не будут удалены все инородные частицы, которые могли туда попасть при монтаже. После промывки закройте кран.

16. Полностью закройте байпасный вентиль.

17. Убедитесь, что управляющий клапан находится в рабочем режиме и откройте выходной вентиль. После этого медленно откройте вентиль подачи воды.

18. Когда минеральный танк установки заполнится водой, закройте ближайший к установке кран в системе водоснабжения. До начала промывки фильтрующий наполнитель должен намочиться, т.е. находиться в контакте с водой в течение часа.

19. После монтажа установки и задания программ промывки запустите промывку фильтра в ручном режиме для отмывки фильтрующего наполнителя до того момента, пока в дренаж не пойдет визуально прозрачная вода.

Модель	1015	1215	1315	1415	1615	1815
DLFC (скорость промывки), гал./мин.	2,4	5			7	
Инжектор	белый	синий		жёлтый		
BLFC (скорость заполнения солевого бака), галл./мин.	0,25	0,5				

## ПРИНЦИП И РЕЖИМЫ РАБОТЫ

Принцип работы установки умягчения воды основан на методе натрий-катионирования. В результате ионного обмена из воды удаляются кальций и магний, при этом вода насыщается натрием. Восстановление регенерирующей способности фильтрующей загрузки (ионообменной смолы) осуществляется посредством пропускания раствора натриевой соли (NaCl) через ионообменную смолу. Удаленные в ходе регенерации катионы жесткости отводятся в канализацию.

Работа установки контролируется автоматическим управляющим клапаном. Это многоходовой клапан, переключающий потоки воды во время регенерации установки, совмещенный с программным устройством (контроллером), используемым для настройки параметров процесса регенерации. Управляющий клапан осуществляет регенерацию установки по сигналу от встроенного водосчетчика, регистрирующего объем воды, прошедшей через установку. После того как встроенный счетчик зафиксирует окончание пропуска заданного объема воды либо после истечения заданного периода времени, контроллер в заданное время начинает регенерацию фильтрующей загрузки.

Солевой раствор для регенерации содержится в солевом баке. Периодическая загрузка соли в бак осуществляется обслуживающим персоналом. Вода для приготовления раствора добавляется в бак автоматически управляющим клапаном.

Режимы работы установки:

- 1. Рабочий режим.** Обрабатываемая вода поступает через управляющий клапан установки в корпус фильтра, фильтруется сверху вниз, собирается дистрибьютором и через водоподъемную трубу и через клапан выводится из фильтра.
- 2. Обратная промывка (BW).** Вода для промывки поступает через водоподъемную трубу, через нижний дистрибьютор в корпус установки и проходит через загрузку снизу вверх, вымывая осадки и отложения, которые удаляются в дренаж. Скорость промывки контролируется ограничителем DLFC.
- 3. Промывка солевым раствором (BD).** Промывка осуществляется солевым (NaCl) раствором сверху вниз. При прохождении солевого раствора через корпус фильтра, слой катионита освобождается от ионов кальция и магния и насыщается ионами натрия. Промывка солевым раствором контролируется инжектором.
- 4. Прямая промывка (RR).** Вода для промывки поступает в корпус установки и проходит через загрузку сверху вниз. В ходе прямой промывки удаляется солевой раствор, происходит уплотнение и подготовка фильтрующей загрузки к началу рабочего режима. Скорость промывки контролируется ограничителем DLFC.
- 5. Заполнение солевого бака (BF).** На этой стадии солевой бак заполняется определенным количеством воды для приготовления солевого раствора, необходимого для следующей регенерации. Скорость промывки контролируется ограничителем BLFC.

### Периодичность регенераций

Прежде, чем запрограммировать блок управления, необходимо определить периодичность регенераций. Периодичность регенерации зависит от многих параметров: типа и производительности водоочистного устройства, фильтрующего наполнителя, режима работы, состава примесей обрабатываемой воды и т.д. Объем воды (фильтроцикл), проходящей через установку до начала регенерации, можно рассчитать по упрощенной формуле:

$$\text{ёмкость 1 л смолы} \times \text{объём смолы в корпусе фильтра} / \text{жёсткость воды}$$

Ёмкость 1 литра смолы зависит от количества (дозы) соли, которое тратится на регенерацию этого литра смолы.

Модель	Объём смолы, л	Доза соли 90 г/л		Доза соли 130 г/л		Доза соли 230 г/л	
		Ёмкость 1 л смолы 870 мг-экв		Ёмкость 1 л смолы 1040 мг-экв		Ёмкость 1 л смолы 1340 мг-экв	
		Общая ёмкость, мг-экв/л	Длительность стадий промывки, минуты BW - BD - RR - BF	Общая ёмкость, мг-экв/л	Длительность стадий промывки, минуты BW - BD - RR - BF	Общая ёмкость, мг-экв/л	Длительность стадий промывки, минуты BW - BD - RR - BF
1015	35	30400	10-70-4-9	36400	10-70-4-13	46900	10-80-4-23
1215	56	48700	9-75-4-7	58200	9-85-4-11	75000	9-100-4-19
1315	60	52200	10-85-4-8	62400	10-90-4-12	80400	10-105-4-20
1415	84	73100	13-75-4-11	87400	13-80-4-16	112500	13-95-4-28
1615	112	97400	12-100-6-15	116500	12-110-6-21	150000	12-125-6-38
1815	140	121800	14-80-4-18	145600	14-85-4-26	187600	14-105-4-47

## ЭЛЕКТРОННЫЙ КОНТРОЛЛЕР SXT

Автоматическую работу клапана осуществляет электронный контроллер SXT.

Контроллер имеет бесперебойное питание, которое позволяет вести отсчет времени в случае отключения питания в течение не менее 48 часов. Во время отсутствия питания контроллер входит в режим пониженного энергопотребления. Если было отключено питание, то текущее время на дисплее мигает. Для устранения мигания нужно нажать на любую кнопку. Если отключение питания произошло во время регенерации, контроллер запомнит положение клапана, которое было в момент отключения. Поскольку при отключении питания клапан не может переключаться, он остается в том же положении до возобновления питания. Когда питание возобновится, контроллер продолжит стадию регенерации с того момента, на котором питание было отключено. При отключенном питании контроллер не начинает регенерацию.

Промывка установки может быть начата немедленно нажатием кнопки «Дополнительный цикл» на 5 сек. Во время промывки дисплей показывает название текущей стадии (BW, RR) и время, остающееся до окончания стадии. При переключении к следующей стадии дисплей мигает, при этом вместо названия стадии и остающегося времени на дисплее будут горизонтальные черточки. Когда клапан переключится в следующую стадию промывки, мигание прекратится, и на дисплее опять появится остающееся до окончания стадии время. Во время промывки пользователь может досрочно прекратить текущую стадию с переходом к следующей, нажав кнопку «Дополнительный цикл».



### Работа контроллера во время промывки

Во время промывки контроллер отображает название текущей стадии промывки или стадии, в которую переключается клапан, и остающееся до ее окончания время. Название стадии мигает, если клапан переключается в нее. После завершения всех стадий промывки клапан возвращается в положение сервиса. Нажатие кнопки «Дополнительный цикл» во время любой стадии промывки приводит к переключению клапана в положение следующей стадии и начинает обратный отсчет ее времени.

### Работа контроллера во время программирования

Контроллер позволяет войти в режим программирования только во время сервиса. В режиме программирования контроллер продолжает нормальную работу, то есть продолжает учет времени. Параметры программирования непрерывно сохраняются в памяти контроллера.

### Постановка в очередь на промывку

Необходимо нажать кнопку «Дополнительный цикл». Символ сервиса начнет мигать, указывая, что установка поставлена в очередь на промывку.

Для отказа от очереди на промывку необходимо нажать кнопку «Дополнительный цикл».

### Ручной запуск немедленной промывки

При нахождении клапана в сервисе необходимо нажать кнопку «Дополнительный цикл» и удерживать 5 сек. Контроллер начнет первую стадию промывки (BW - обратная промывка) с обратным отсчетом ее времени.



## ПРОГРАММИРОВАНИЕ

### Установка текущего времени

1. Необходимо нажать и удерживать кнопку «Вверх» или «Вниз» до тех пор, пока вместо символа сервиса не появится символ программирования и на дисплее параметра не появится надпись TD.
2. Установить текущее время кнопками «Вверх» и «Вниз».
3. Когда требуемое время установлено, нажать кнопку «Дополнительный цикл» для возвращения к нормальной работе. Контроллер автоматически вернется к нормальной работе, если в течение 5 сек. ни одна кнопка не будет нажата.

### Перезагрузка

Удерживать нажатой во время включения электропитания кнопку «Дополнительный цикл». Это перезагрузит все параметры системы. После этого следует проверить значения параметров в режиме программирования Мастер.

### Вход в режим программирования

Установить текущее время **12:01 P.M.** Нажать кнопку «Дополнительный цикл» для выхода из установки текущего времени. Затем нажать одновременно кнопки «Вверх» и «Вниз» и удерживать, пока символ сервиса не сменится символом программирования и на дисплее параметра не появится **DF**.

### Выход из режима программирования

Нажать кнопку «Дополнительный цикл» для принятия значения на дисплее и перехода к следующему параметру программирования. При нажатии кнопки «Дополнительный цикл» после последнего параметра происходит сохранение всех введенных значений параметров и возвращение к нормальной работе. Контроллер автоматически возвращается к нормальной работе без сохранения вновь введенных значений параметров, если в течение 5 минут ни одна кнопка не будет нажата.

### Программирование

1. DF – единицы измерения. Установите **Ltr**  
Установка формата дисплея определяет выбор единиц измерения и формат индикации текущего времени, которые будут использованы контроллером.
2. VT — модель клапана. Установите **5800**
3. RF — тип клапана. Установите **dF1b**
4. CT — режим регенерации. Установите: **Fd**  
Fd – отложенная регенерация по объему: регенерация производится в разрешенное для нее время в том случае, если остающийся до регенерации объем в этот момент меньше установленного резерва.
5. C — общая ёмкость системы  
$$C = \text{объём смолы} \times \text{ёмкость 1ого литра смолы}$$

(необходимые данные см. в табл. на стр. 6)  
Например, для RFS-1215MSE при дозе соли 160 г/л:  
$$C = 56 \times 1350 = 75600$$
6. H – жёсткость воды  
Параметр устанавливается на основании анализа воды, в мг-экв/л.
7. RS – вид резерва. Установите **SF** или **гс**  
SF – процент от ёмкости системы, гс – фиксированный резерв в литрах.
- 8a. Если выбрали SF, установите проценты (не более 50%, 0 — работа без резерва).
- 8b. Если выбрали гс, установите количество литров (не более половины объёма воды между регенерациями, 0 — работа без резерва).
9. DO — максимальное число дней между промывками  
Диапазон: **OFF - 99** дней. Рекомендация: **12**
10. RT — разрешенное для промывки время  
Диапазон: **00.00 - 23.59**. Рекомендация: **2.00**
11. Установка длительности стадий промывки в минутах. Диапазон: **0 — 199**.  
Рекомендуемая продолжительность стадий указана в табл. на стр. 6.  
BW — обратная промывка  
BD – промывка солевым рассолом  
RR – прямая (быстрая) промывка  
BF – заполнение солевого бака
12. FM – тип водосчётчика. Установите **t0,7**
13. RE – релейный выход. Установите **OFF**
14. VR – релейный выход. Установите **OFF**

## ОБСЛУЖИВАНИЕ

После квалифицированного монтажа, и нескольких циклов полной промывки фильтрующего наполнителя установка полностью готова к работе.

В дальнейшем стабильная работа установки будет зависеть от соблюдения требований и условий её эксплуатации.

### Проверка системы

- установите текущее время;
- проверьте байпасную линию, чтобы убедиться, что вода проходит через установку;
- убедитесь, что установка подключена к сети электропитания.

### Показания электронного контроллера

В процессе эксплуатации установки необходимо контролировать правильность показаний контроллера, и, при необходимости, корректировать его. Это обязательно делать после каждого случая длительного прекращения подачи электропитания, в противном случае, вследствие временной ошибки, промывка фильтра может переместиться на утреннее или дневное время.

### Контроль автоматики

Один раз в 6 месяцев проверяйте правильность функционирования автоматики, для чего активизируйте промывку вручную и проконтролируйте правильность прохождения всех циклов промывки.

### Качество воды

Не реже одного раза в год контролируйте качество воды в части параметров, на которые воздействует система водоподготовки.

### Замена фильтрующей среды

Производите замену фильтрующего наполнителя с периодичностью, установленной производителем (проконсультируйтесь с продавцом).

## ТРЕБОВАНИЯ БЕЗОПАСНОСТИ

1. Устройство работает при сверхнизком напряжении (12 В), поступающем от сети с напряжением 230В (заземленная розетка) через защитный трансформатор, имеющий прочный кожух из изоляционного материала.

2. Электрической схемой предусматривается защита от перегрузок и коротких замыканий.

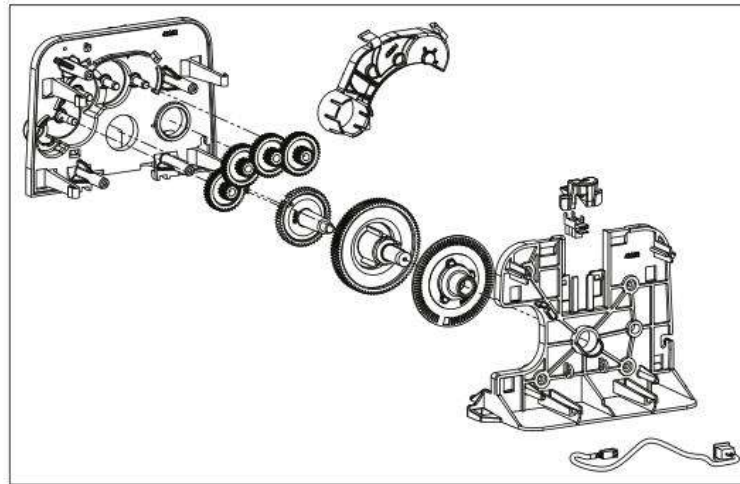
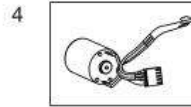
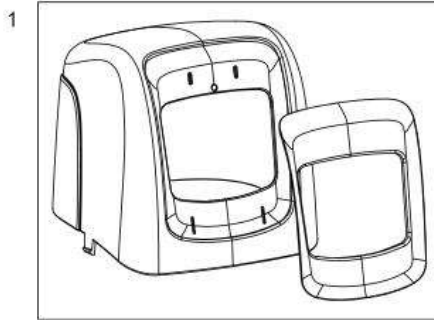
3. Электрооборудование обеспечивает надежную работу как при полной нагрузке, так и при колебаниях напряжения питающей сети  $\pm 10\%$  от номинального значения.

## ХРАНЕНИЕ И ТРАНСПОРТИРОВКА

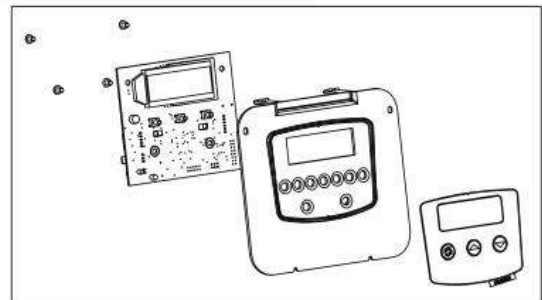
Допускается хранение установки в разобранном и упакованном виде в теплом, сухом и темном помещении в течение 1 года до момента подключения и заполнения системы водой.

Условия хранения и транспортировки: температура от +40 до +5 °С, влажность до 70%.

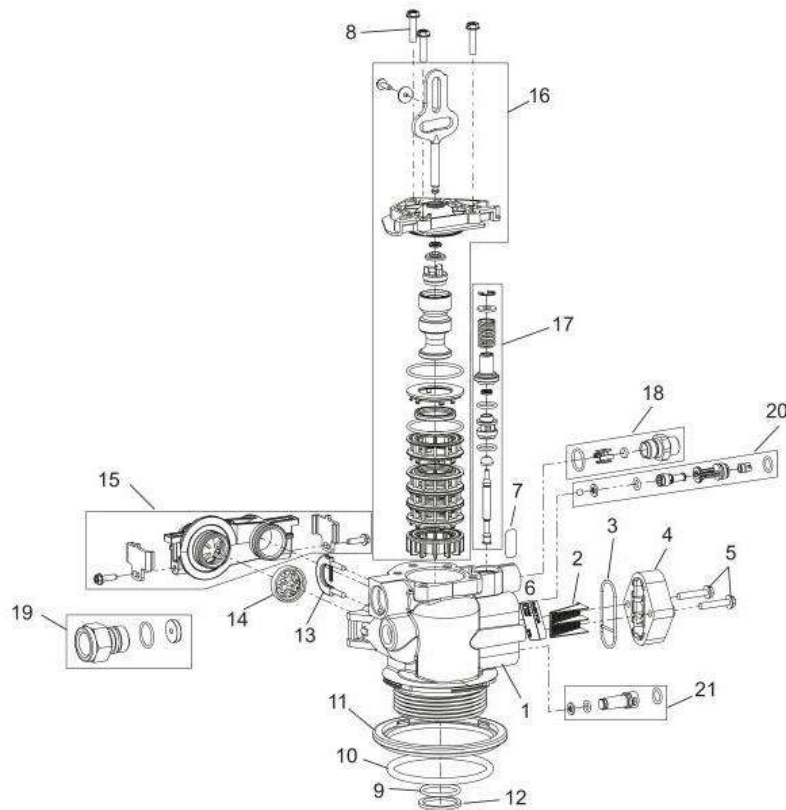
## ЗАПАСНЫЕ ЧАСТИ



3



Поз. №	КОЛ-ВО	Деталь №	Описание
1	1	61832-00	Крышка в сборе, черная/синяя
2	1	61836	Пульт в сборе, по нисходящему/восходящему потоку
3	1	61834	Таймер в сборе, SXT
4	1	61835	Двигатель в сборе



Поз. №	КОЛ-ВО	Деталь №	Описание
1	1	61857-20	Корпус клапана в сборе, смешивание, по нисходящему/восходящему потоку (вкл. поз. 9, 10, 11 и 12)
2	1	18271	Экран инжектора, 5000
3	1	40064	Уплотнение инжектора
4	1	18277	Крышка инжектора
		18278-20	Крышка инжектора в сборе, 1610 регулир., 5000, 20 фунтов/кв.дюйм, черная, по восходящему потоку
		18278-30	Крышка инжектора в сборе, 1610 регулир., 5000, 30 фунтов/кв.дюйм, черная, по восходящему потоку
5	2	18262	Винт, головка с шестигранным буртиком, № 10-24 x 1.00
6	1	10759	Бирка, 0,5 галлон/минут 1,5 фунта соли/минут
7	1	13333	Бирка, инжектор, заготовка
8	3	18261	Винт, головка с шестигранным буртиком, № 10-24 x 0,81
9	1	13304	Уплотнительное кольцо, -121
10	1	18303-01	Уплотнительное кольцо, -336, 560CD
11	1	18589	Держатель, уплотнение резервуара
12	1	3030	Держатель, уплотнительное кольцо трубки распределителя
13	1	18312	Упорный стакан
14	1	14613	Выпрямитель потока
15	1	60628	Счетчик в сборе, турбина, электроника
16	61837	61836	Поршень и комплект уплотнений в сборе, по нисходящему потоку, 5800
		61838	Поршень и комплект уплотнений в сборе, по восходящему потоку, 5800
17	1	60032	Рассольный клапан, 4600/5600
18		60022-25	BLFC, 0,25 галлон/мин., 5000/5600/9000
		60022-50	BLFC, 0,50 галлон/мин., 5000/5600/9000
		60022-100	BLFC, 1,0 галлон/мин., 5000/5600/9000
19		60705-00	DLFC, пластик, заготовка
		60705-06	DLFC, пластик, 0,60 галлон/мин.

Поз. №	КОЛ-ВО	Деталь №	Описание
		60705-08	DLFC, пластик, 0,80 галлон/мин.
		60705-10	DLFC, пластик, 1,0 галлон/мин.
		60705-12	DLFC, пластик, 1,2 галлон/мин.
		60705-13	DLFC, пластик, 1,3 галлон/мин.
		60705-15	DLFC, пластик, 1,5 галлон/мин.
		60705-17	DLFC, пластик, 1,7 галлон/мин.
		60705-20	DLFC, пластик, 2,0 галлон/мин.
		60705-24	DLFC, пластик, 2,4 галлон/мин.
		60705-30	DLFC, пластик, 3,0 галлон/мин.
		60705-35	DLFC, пластик, 3,5 галлон/мин.
		60705-40	DLFC, пластик, 4,0 галлон/мин.
		60705-45	DLFC, пластик, 4,5 галлон/мин.
		60705-50	DLFC, пластик, 5,0 галлон/мин.
		60705-60	DLFC, пластик, 6,0 галлон/мин.
		60705-20	DLFC, пластик, 2,0 галлон/мин.
		60705-70	DLFC, пластик, 7,0 галлон/мин.
		60706-10	DLFC, AC x 3/4" F, 10 галлон/мин.
		60706-12	DLFC, AC x 3/4" F, 12 галлон/мин.
		60706-15	DLFC, AC x 3/4" F, 15 галлон/мин.
20		18272-000	Инжектор в сборе, 1610, № 000, коричневый
		18272-00	Инжектор в сборе, 1610, № 00, фиолетовый
		18272-0	Инжектор в сборе, 1610, № 0, красный
		18272-1	Инжектор в сборе, 1610, № 1, белый
		18272-2	Инжектор в сборе, 1610, № 2, синий
		18272-3	Инжектор в сборе, 1610, № 3, желтый
21		18276-01	Инжектор в сборе, вилка, с уплотнительными кольцами

**Не показано:**

		40947-01	вилка, рассольный клапан, с уплотн. кольцом, 560CD
		13918-01	вилка модуля BLFC в сборе, с уплотнительными кольцом

**ПРИМЕЧАНИЕ:** В устройствах, устанавливаемых по восходящему потоку, вилка инжектора и инжектор в сборе устанавливаются в обратные отверстия. В устройствах с фильтром в оба отверстия инжектора вставляются 18276-01.