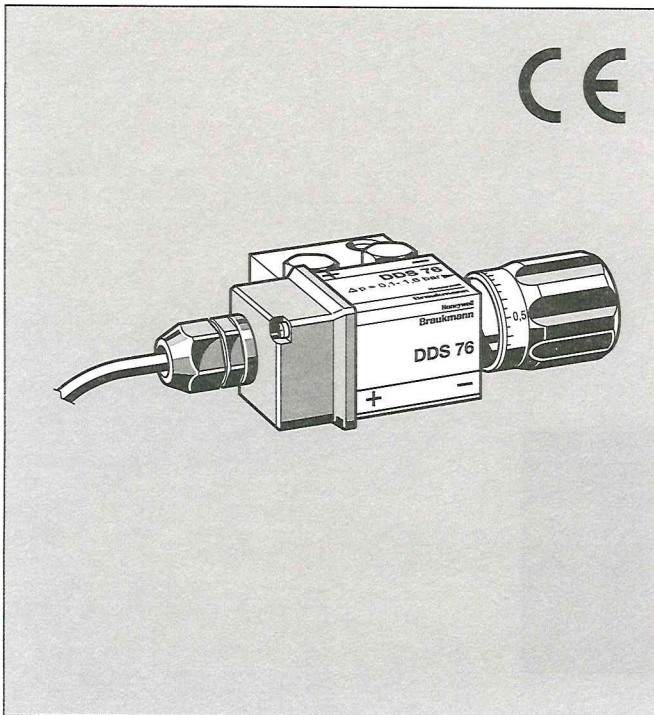


Реле перепада давления

Технические характеристики



Материалы

- Корпус из высококачественного синтетического материала

Присоединительные размеры

Пригодны для подсоединения к:

- Фильтрам тонкой очистки F 76
 - В сочетании с приводами автоматической обратной промывки Z 11 A или Z 11 AS
- Фильтрам тонкой очистки F 76 S
 - В сочетании с приводом автоматической обратной промывки Z 11 S
- Фланцевым фильтрам тонкой очистки F 76 F-S
 - В сочетании с приводом автоматической обратной промывки Z 11 S

	Для F 76	Для F 76 S	Для F 76 S-F
DDS 76 - ½	½" + ¾"	½" + ¾"	–
DDS 76 -1	1" + 1¼"	1" + 1¼"	DN 65/80/100
DDS 76 - 1½	1½" + 2"	1½" + 2"	–

Применение

Реле перепада давления DDS 76 управляет процессом обратной промывки в фильтрах Honeywell Braukmann F 76, F 76 S F и 76 S-F в сочетании с приводом автоматической обратной промывки с потенциально свободными ("сухими") контактами.

Специальные характеристики

- Несложная регулировка уставки перепада давления
- Простота монтажа
- Надежные, апробированные и прошедшие требуемые испытания изделия

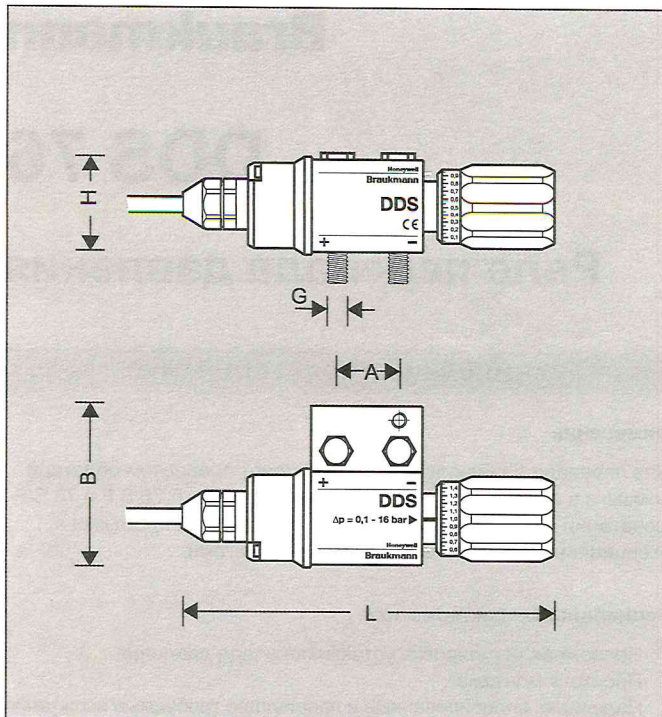
Диапазон применения

Рабочая среда	Вода
Диапазон настройки	0,1 - 1,6 бар (заводская настройка соответствует 1,0 бар)

Технические данные

Кабель:	1 метр с соединительной втулкой
Максимальное статическое давление*:	25 бар
Максимальное статическое рабочее давление*:	16,0 бар
Максимальная допустимая температура рабочей среды:	+70 °C
Максимальная допустимая температура окружающей среды:	+80 °C
Гистерезис микропереключателя:	Примерно 2 %
Максимальная нагрузка на микропереключатель:	U max = 24 В I max = 0,8 А P max = 19,2 Вт

* Бесперебойная работа изделия гарантирована только при давлении до 16,0 бар. Изделие может выдерживать давление до 25,0 бар без повреждений, однако при этом не гарантируется выполнение функции реле.



Принцип действия

Реле перепада давления DDS 76 активизирует операцию обратной промывки, сравнивая уровень давления до и после сетчатого элемента фильтра. Если перепад давления становится выше заданного значения, задействуется привод автоматической обратной промывки через его "сухие" контакты.

Присоединительные размеры R	1/2"	1"	1 1/2"	
Вес (кг)	1,8	1,9	1,9	
Размеры (мм)	A	28	33	41
	B	80	80	80
	H	47	47	47
	L	160	160	160
	G	G 1/4"	G 1/4"	G 1/4"