

→ Редукторы давления DR07

Редукторы давления из латуни с низким содержанием свинца, с резьбовым соединением

EDITION - THE BETTER CHOICE!

DR07



EAC

■ МАТЕРИАЛ



■ СПЕЦИФИКАЦИЯ



1/2" – 3/4"



+5°C до +85°C



Давление на входе:
до 16 бар / 25 бар
Давление на выходе:
LP: 0,5 – 3 бар
SP: 1,5 – 7 бар
HP: 3 – 12 бар



Hochwertige Kunststoffe
High-quality plastics
Высококачественный пластик



Messing mit niedrigem Bleigehalt
Low-lead brass
Латунь с низким содержанием свинца



Einstell-Skala
Adjustment scale
Точная регулировочная шкала



Klarsicht-Filtertasse
Clear filter bowl
Большая прозрачная чаша

■ РАБОЧИЕ СРЕДЫ

Питьевая вода холодная до 40°C



Питьевая вода горячая до 85°C



■ ОБЛАСТИ ПРИМЕНЕНИЯ

Защита систем водоснабжения в квартирах и частных домах, многоквартирных и муниципальных зданиях, на коммерческих и промышленных предприятиях, а также защита бытовых приборов и промышленного оборудования от избыточного давления. Используйте редукторы давления, если в системе требуется постоянное давление воды.

- Защита от избыточного давления и гидроударов
- Повышение комфорта и снижение расхода воды

- Системы питьевого водоснабжения
- Водоснабжение в пищевых, промышленных и строительных технологиях
- Машины / приборы с подключением к сети питьевой воды
- Технологии полива / откорма крупного рогатого скота

■ ОСОБЕННОСТИ

- Высочайшая производительность и точный контроль давления.
- Фильтрующая сетка номиналом 160 микрон для защиты клапана. Съёмная прозрачная колба позволяет увидеть загрязнение сетки и легко её очистить.
- Корпус из латуни с низким содержанием свинца допускает использование в системах питьевого водоснабжения.
- Высококачественный пластик из сектора медицинских технологий.
- Двухсторонняя конструкция цифровой шкалы позволяет видеть её из любого положения в процессе регулировки давления при отсутствии манометра.

■ СЕРТИФИКАЦИЯ

TP TC 032/2013 - TP TC 010/2011

■ МАТЕРИАЛЫ

Деталь	Материал	DIN EN
Корпус	Латунь с низким содержанием свинца	CW617N
Клапанная вставка	Пластик Нержавеющая сталь Эластомер	PPSU 1.4404 EPDM
Чаша фильтра	Пластик или латунь с низким содержанием свинца	PA
Сетка фильтра	Пластик Нержавеющая сталь	POM 1.4401
Колпак пружины	Пластик	PA Усиленный стекловолокном
Уплотнительные кольца	Эластомер	EPDM
Заглушка	Пластик	PA Усиленный стекловолокном



■ ИСПОЛНЕНИЕ КЛАПАНА

m	с мембраной	Высококачественная мембрана из жаропрочного эластомера, с тканевой вставкой.
---	-------------	--

■ СРЕДА

F	жидкая	Для питьевой воды. Не подходит для пара. Другие среды по запросу.
---	--------	---

■ ТИП ПРИНУДИТЕЛЬНОГО ОТКЛЮЧЕНИЯ

O	отсутствует
---	-------------

■ ДИАПАЗОН ДАВЛЕНИЯ НА ВЫХОДЕ

SP	Стандартное исполнение	Давление на входе: до 16 (25) бар	Диапазон давления на выходе: от 1,5 до 7 бар
HP	Исполнение высокого давления	Давление на входе: до 16 (25) бар	Диапазон давления на выходе: от 3 до 12 бар
LP	Исполнение с пониженным давлением	Давление на входе: до 16 (25) бар	Диапазон давления на выходе: от 0,5 до 3 бар

■ ДОСТУПНЫЕ НОМИНАЛЬНЫЕ ДИАМЕТРЫ И ПРИСОЕДИНИТЕЛЬНЫЕ РАЗМЕРЫ

номинальный диаметр DN	15	20
Вход	1/2" (15)	3/4" (20)
Выход	1/2" (15)	3/4" (20)

■ ТИП ПРИСОЕДИНЕНИЯ – ВХОДНЫЕ / ВЫХОДНЫЕ РЕЗЬБОВЫЕ СОЕДИНЕНИЯ

Резьбовой штуцер с гайкой («американка»)	Стандартное резьбовое присоединение	Наружная резьба BSP-T / Наружная резьба BSP-T	DIN EN 10226 / DIN EN 10226
--	-------------------------------------	---	-----------------------------

■ НОМИНАЛЬНОЕ ДАВЛЕНИЕ PN

PN16	Номинальное давление PN16, макс. давление на входе 16 бар	Версия с чашей фильтра из пластика	Рабочая температура 40°C
PN25	Номинальное давление PN25, макс. давление на входе 25 бар	Версия с чашей фильтра из латуни с низким содержанием свинца	Рабочая температура 85°C

■ УПЛОТНЕНИЕ

EPDM	Этилен-Пропилен-Диен	Эластомер диафрагм и уплотнений
------	----------------------	---------------------------------

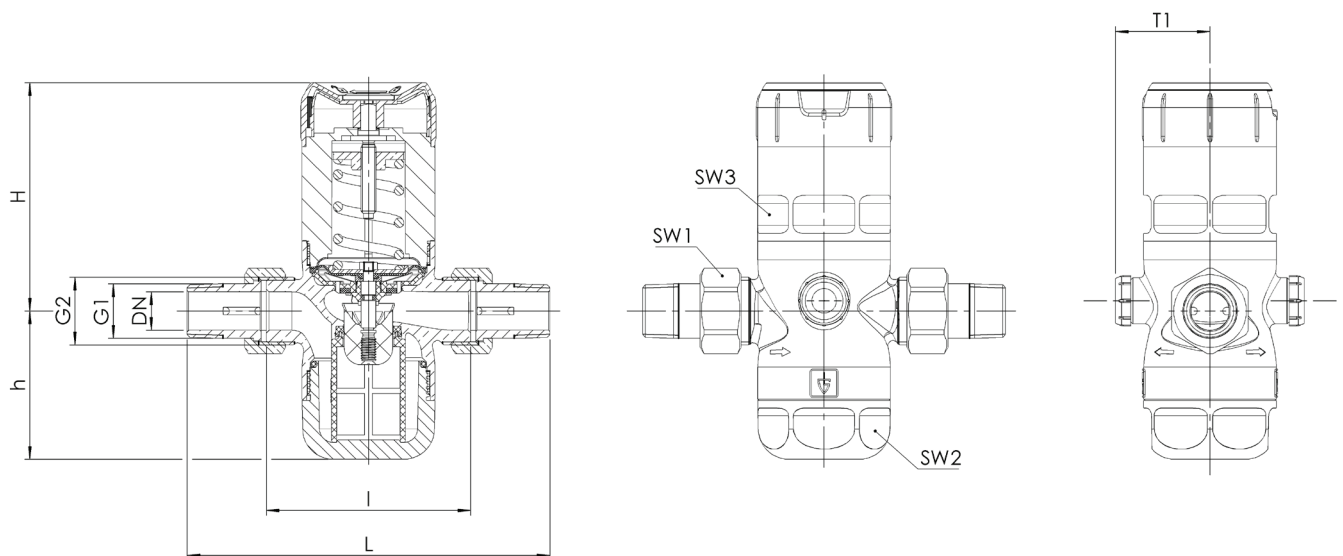


■ НОМИНАЛЬНЫЕ ДИАМЕТРЫ, ПОДКЛЮЧЕНИЕ, УСТАНОВОЧНЫЕ РАЗМЕРЫ

Подключение, установочные размеры, диапазоны регулирования			
Присоединение	DN	15	20
Присоединение Резьбовой штуцер DIN EN 10226-1	G1	R 1/2"	R 3/4"
Присоединение Корпус DIN ISO 228-1	G2	G 3/4"	G 1"
Давление на входе (чаша фильтра из пластика)	бар	max. 16	max. 16
Давление на входе (чаша фильтра из латуни с низким содержанием свинца)	бар	max. 25	max. 25
Рабочая температура (чаша фильтра из пластика)	°C	40	40
Рабочая температура (чаша фильтра из латуни с низким содержанием свинца)	°C	85	85
Давление на выходе SP / Установка по умолчанию	бар	3,5 ± 0,2	3,5 ± 0,2
Давление на выходе HP / Установка по умолчанию	бар	3 - 12 / 5	3 - 12 / 5
Давление на выходе LP / Установка по умолчанию	бар	0,5 - 3 / 1	0,5 - 3 / 1
Установочный размер в мм	L	136	152
	I	80	90
	H	89	89
	h	58	58
	T1	37	37
	SW1	30	37
	SW2	46	46
	SW3	46	46
	G3	1/4" axial	1/4" axial
	Вес: для чаши из пластика (из металла)	кг	0,8 (1,0)
Пропускная способность Kvs	м³/ч	3,1	4,1

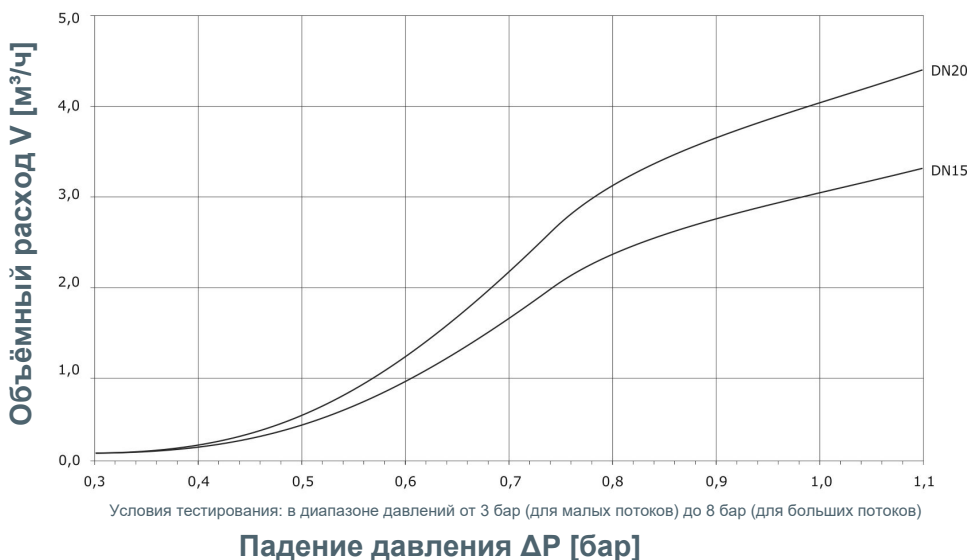
Монтажные размеры без резьбового соединения

■ ОБЩИЙ ЧЕРТЁЖ, ОСНОВНЫЕ РАЗМЕРЫ



Значения потери давления в диапазоне давлений на выходе

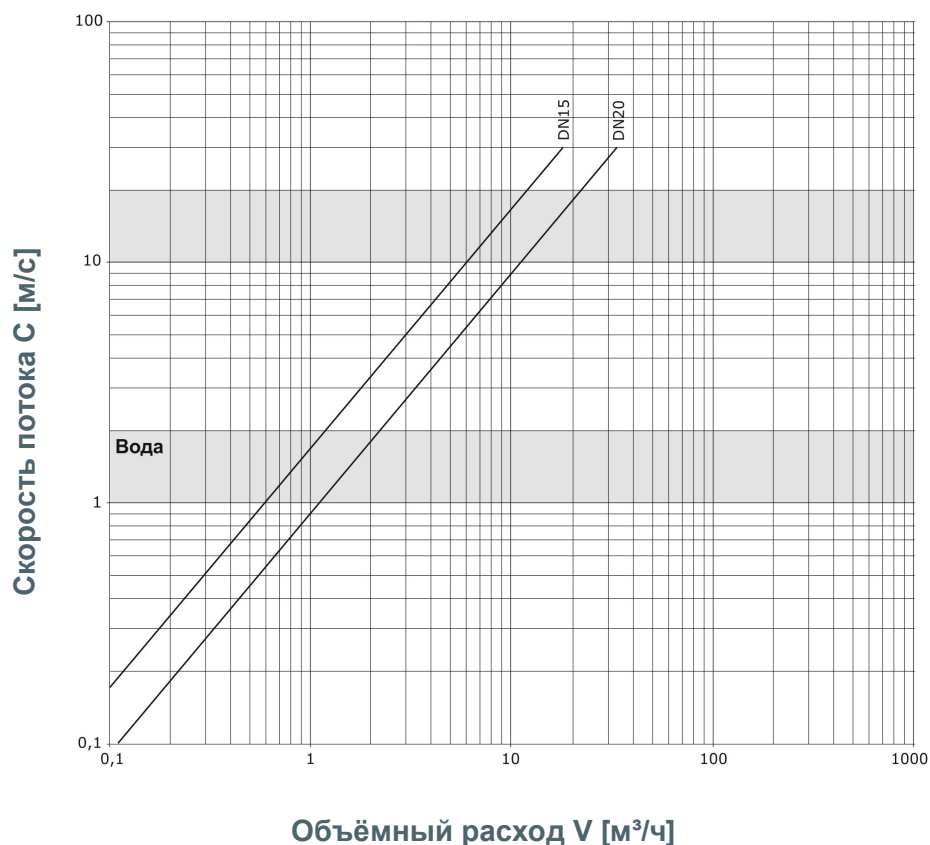
Диаграмма пропускной способности (Kvs)



Значения параметров по скорости потока

Для жидкостей:

С помощью диаграммы, имея конкретное значение объёмного расхода V (м³/ч), определяется номинальный диаметр (DN). В соответствии с положениями закона DVGW (DIN 1988), скорость потока рабочей среды в бытовых системах не должна превышать 2 м/с.



→ Обзор запасных частей

